

**PARTS LIST**  
**LISTE DE PIECES**  
**ERSATZTEIL KATALOG**

**CATALOGO PARTI DI RICAMBIO**  
**LISTA DE PIEZAS**  
**RESERVEDELSLISTE**

# Rotavator HR 50

**General Information**  
**Informations générales**  
**Allgemeine Hinweise**

**Informazioni Generali**  
**Informacion General**  
**General Information**

**EXAMPLE**

**EXEMPLE**

**BEISPIEL**

**ESEMPIO**

**EJEMPLO**

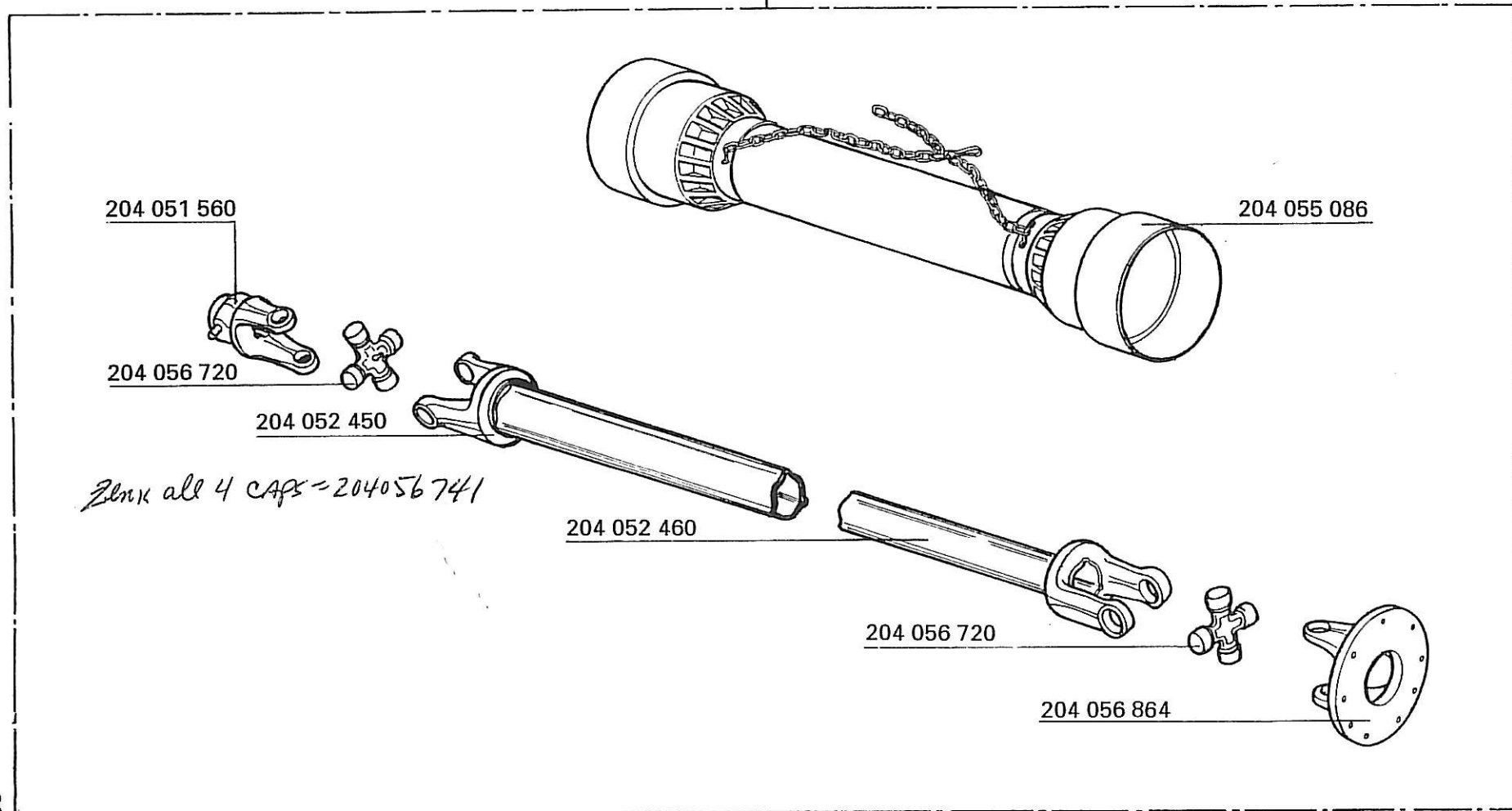
**EKSEMPEL**

A	B	C	D	E	F	G	H	I
306 357	31	→ N° 1250	Gearbox	Boite Vitesses	Zahnradgetriebe	Scatola Cambio	Caja de engranajes	Gearkasse
264 735 072	33/34	47 x 35 x 7	Seal	Bague étanchéité	Dichtring	Paraolio	Retén	Pakning
650 111	35/36/38	▲	Reinforcement	Renfort	Verstärkung	Rinforzo	Refuerzo	Forstærkning

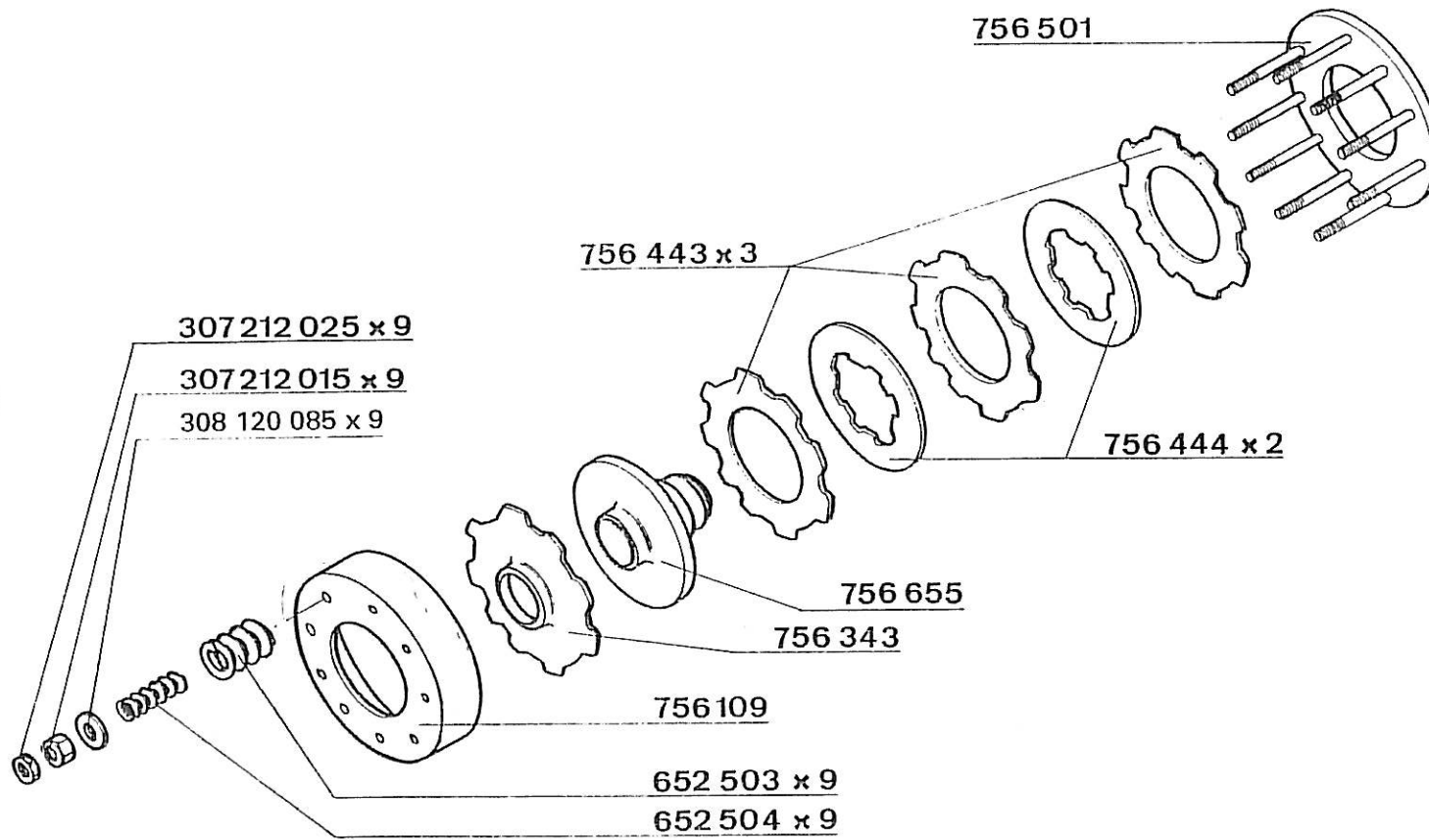
	<u>EXPLANATION</u>	<u>EXPLICATION</u>	<u>ERLÄUTERUNG</u>	<u>SPIEGAZIONE</u>	<u>DESCRIPCION</u>	<u>FORKLARING</u>
<b>A</b>	Part number	Numéro de pièce	Teilnummer	Numero del particolare	Número de pieza	Del No
<b>B</b>	Illustration number	Numéro de page de la pièce	Seitennummer der Abbildung	Numero di pagina	Número de ilustración	Illustration No
<b>C</b>	Remarks	Remarques	Bemerkungen	Note	Observación	Bemaerkninger
<b>D/E/F/G</b>	Description	Désignation	Beschreibung	Descrizione	Description	Beskrivelse
<b>H/I</b>	<u>Special notes</u>	<u>Notes spéciales</u>	<u>Anmerkungen</u>	<u>Note aggiuntive</u>	<u>Notes Especiales</u>	<u>SAERLIGE MARKERINGER</u>
▼	Left hand	Gauche	Links	Sinistra	Mano Izquierda	Venstre
▲	Right hand	Droit	Rechts	Destra	Mano Derecha	Højre
▲▲	Upper	Supérieur	Oben	Superiore	Superior	Överste
▼▼	Lower	Inférieur	Unten	Inferiore	Inferior	Nederste
▲▲▼	Width	Largeur	Breite	Larghezza	Anchura	Bredde
▼▲▲	Length	Longueur	Länge	Lunghezza	Longitud	Laengde
▲▲▲	From serial number	A partir de numéro série	Ab serien-nummer	Dal N.....	Desde el numero de serie	Fra serie no
▲▲▲▲	Up to serial number	Jusque numéro de série	Bis serien-nummer	Sing al N.....	Hasta el número de série	Til serie no
▲▲▲▲▲	rpm	t/mn	1/min	g/m	Rpm (Revoluciones per minuto)	Omdr. / min.
▲▲▲▲▲▲	Alternative	Alternative	Wahlweise	Alternativa	Alternativa	Alternativ
*▲▲▲▲▲▲	Change since last print	un changement depuis la dernière édition	Änderung gegenüber voriger ausgabe	Una variazione rispetto all ultima emissione	Cambio desde la última edición	Aendring siden forrige teyk
306357x6	Quantity x 6	Quantité x 6	Stück x 6	Quantità x 6	Cantidad x 6	Antal x 6
306357 #	Quantity as required	Quantité suivant besoin	Stück nach bedarf	Quantità a richiesta	Cantidad requerida	Antal nõdv
■	Only for	Seulement pour	Nur für	Solo per	Sólo para	Kun til
■	Central	Axiale	Zentral	Centrale	Central	Central
■	Offset	Déporté	Versetzte	Laterale	Desplazada	Forskudt
Z	Number of teeth	Nombre de dents	Zähnezahl	No. dei denti	Número de dientes	Antal taender

PTO DRIVE SHAFT  
TRANSMISSION A CARDAN  
GELENKWELLE VOLLST  
GIUNTO CARDANICO

204 057 153



OVER LOAD CLUTCH  
DISPOSITIF DE SECURITE  
ÜBERLASTSICHERUNG  
FRIZIONE

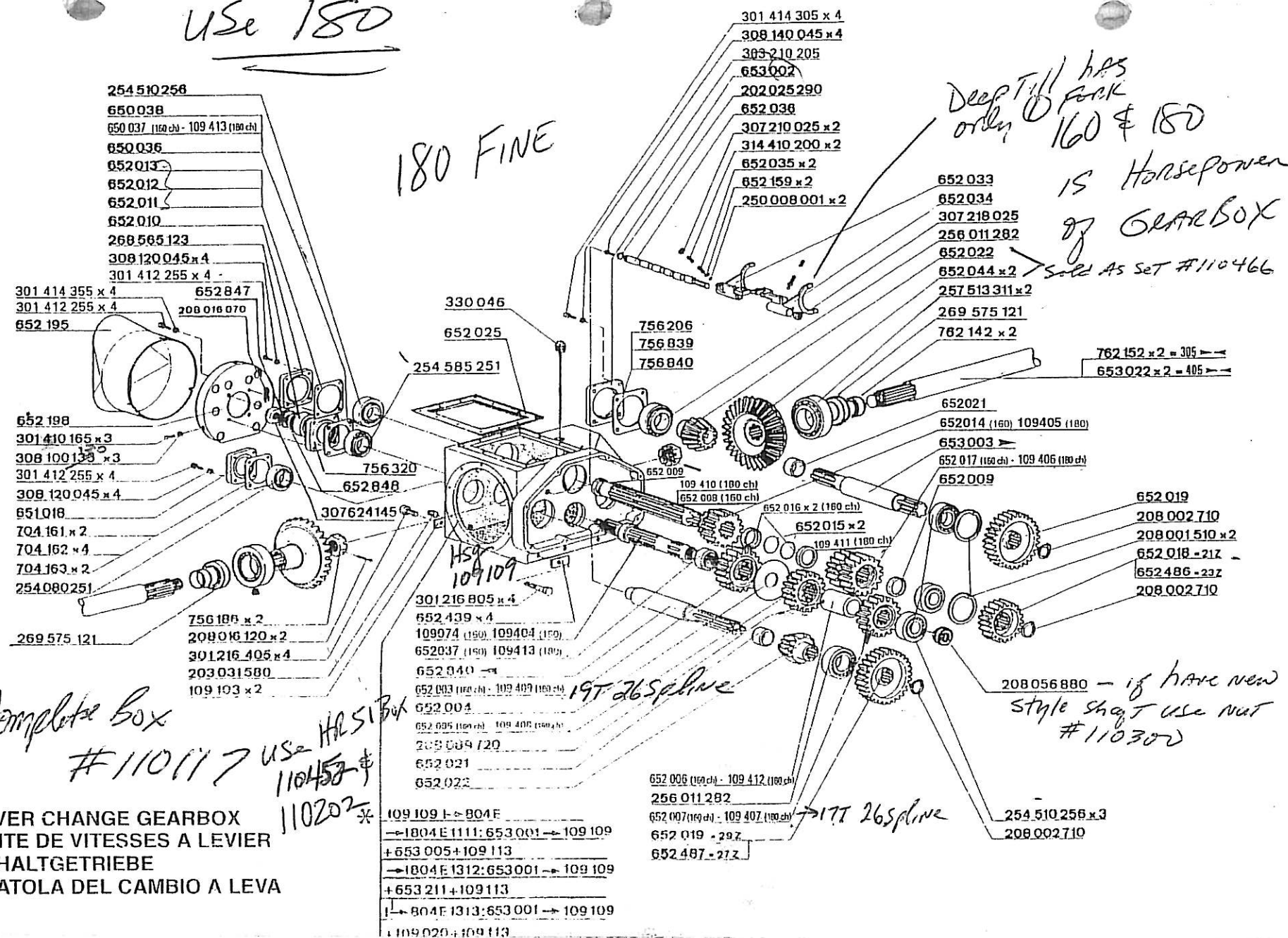


Use 180

180 FINE

Deep Tuff has  
only 160 & 180  
is Horsepower  
of Gearbox

Sold as set #110466

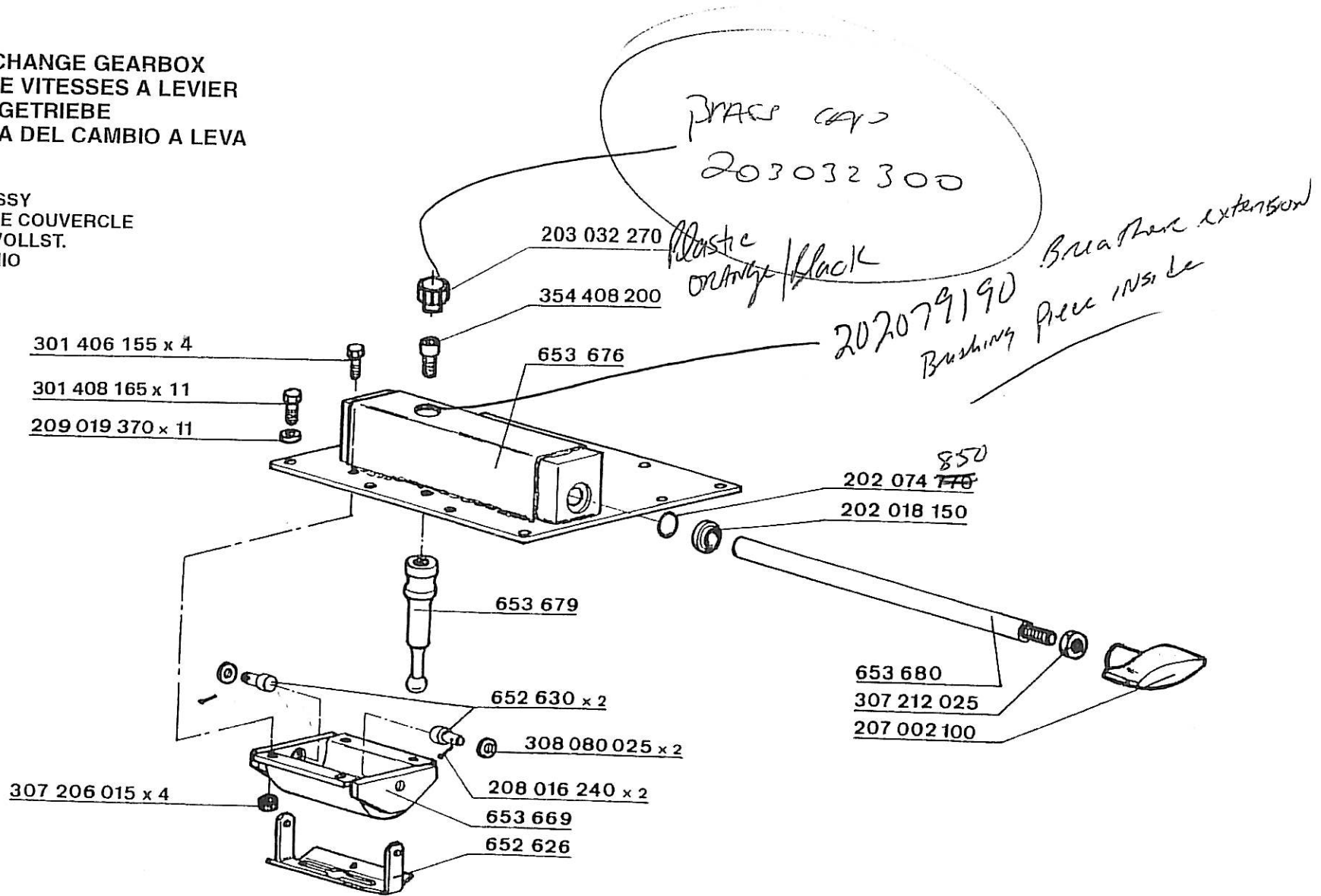


Complete box  
#110117 use HRSI Box  
110458 \$  
110202 \*

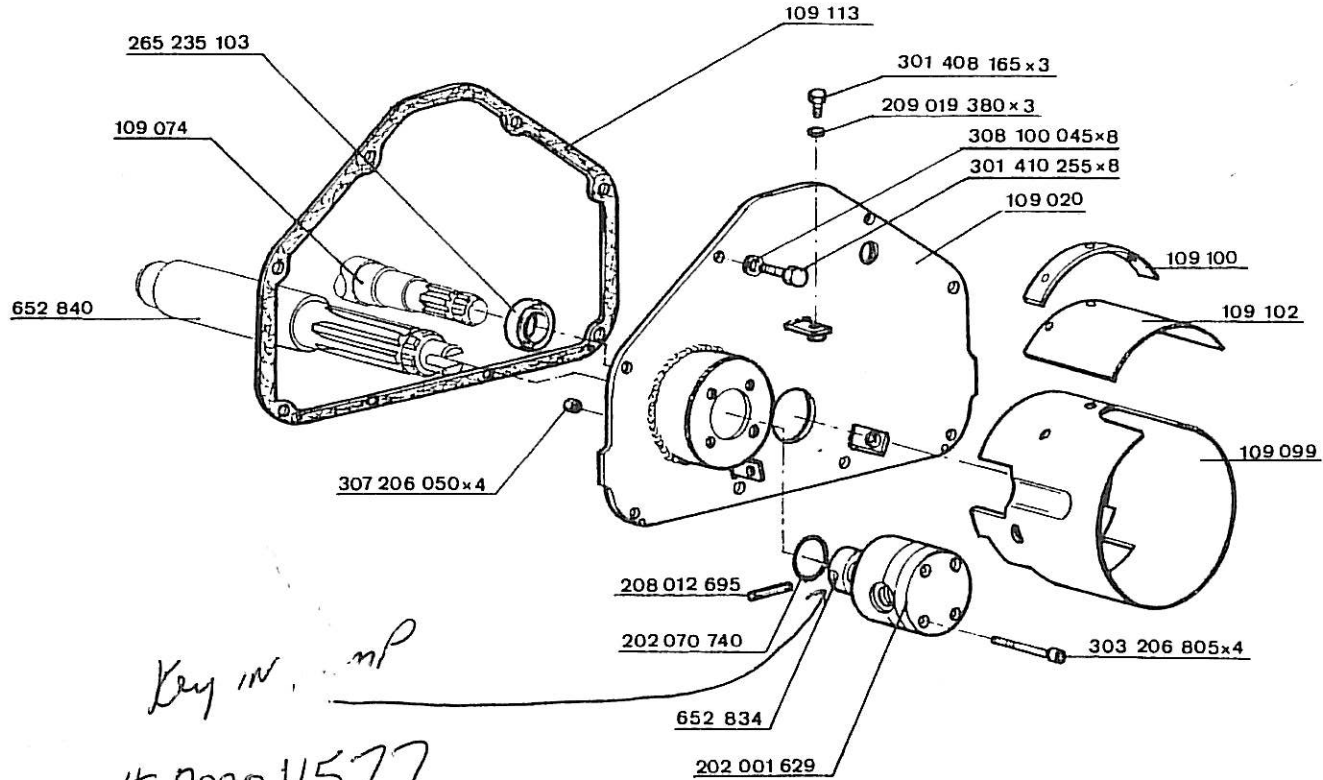
LEVER CHANGE GEARBOX  
BOITE DE VITESSES A LEVIER  
SCHALTGETRIEBE  
SCATOLA DEL CAMBIO A LEVA

LEVER CHANGE GEARBOX  
BOITE DE VITESSES A LEVIER  
SCHALTGETRIEBE  
SCATOLA DEL CAMBIO A LEVA

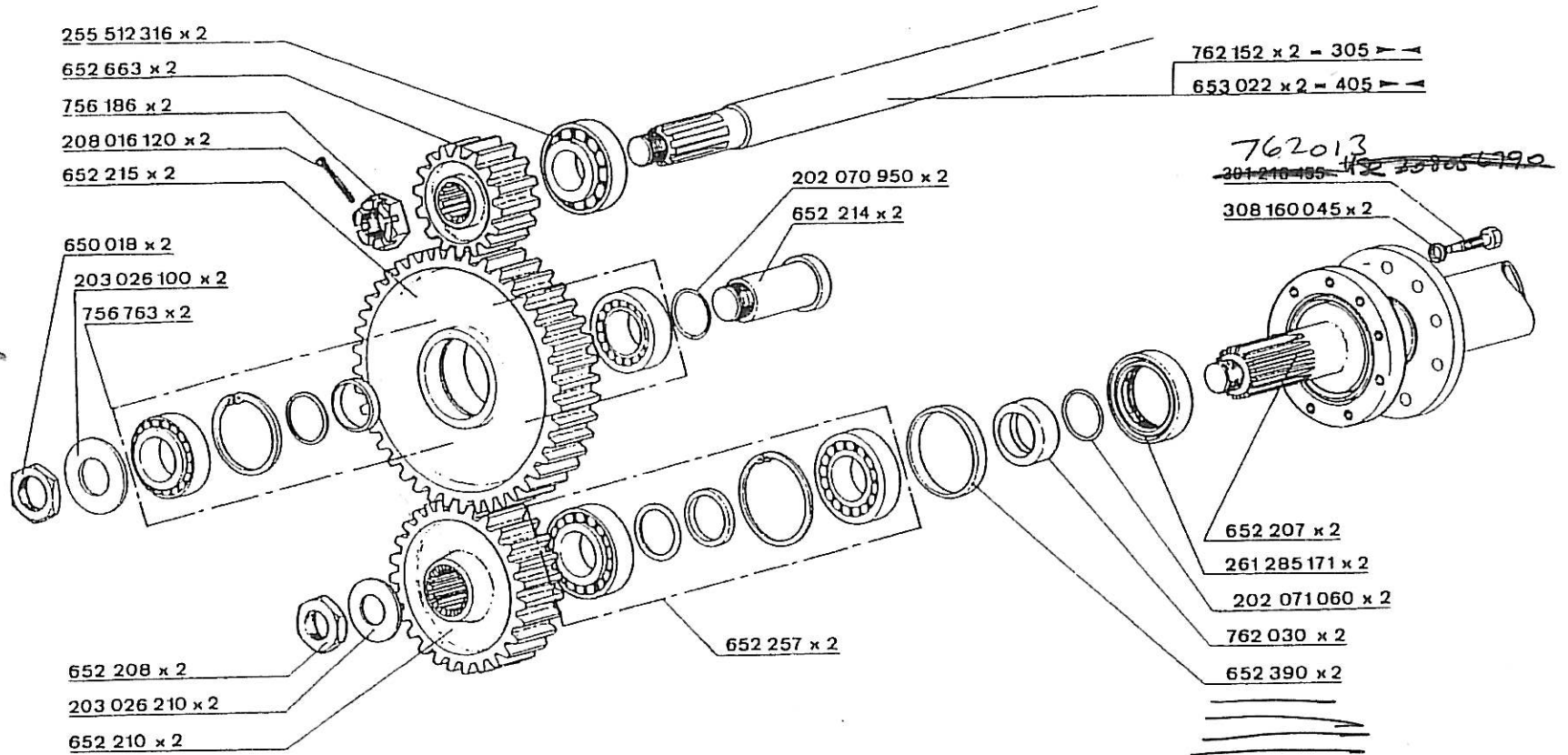
COVER ASSY  
ENSEMBLE COUVERCLE  
DECKEL VOLLST.  
COPERCHIO



GEARBOX REAR COVER ASSY  
 ENSEMBLE COUVERCLE ARRIERE DE BOITE  
 GETRIEBES HINTER-DECKEL VOLLST  
 COPERCHIO POSTERIORE DEL CAMBIO

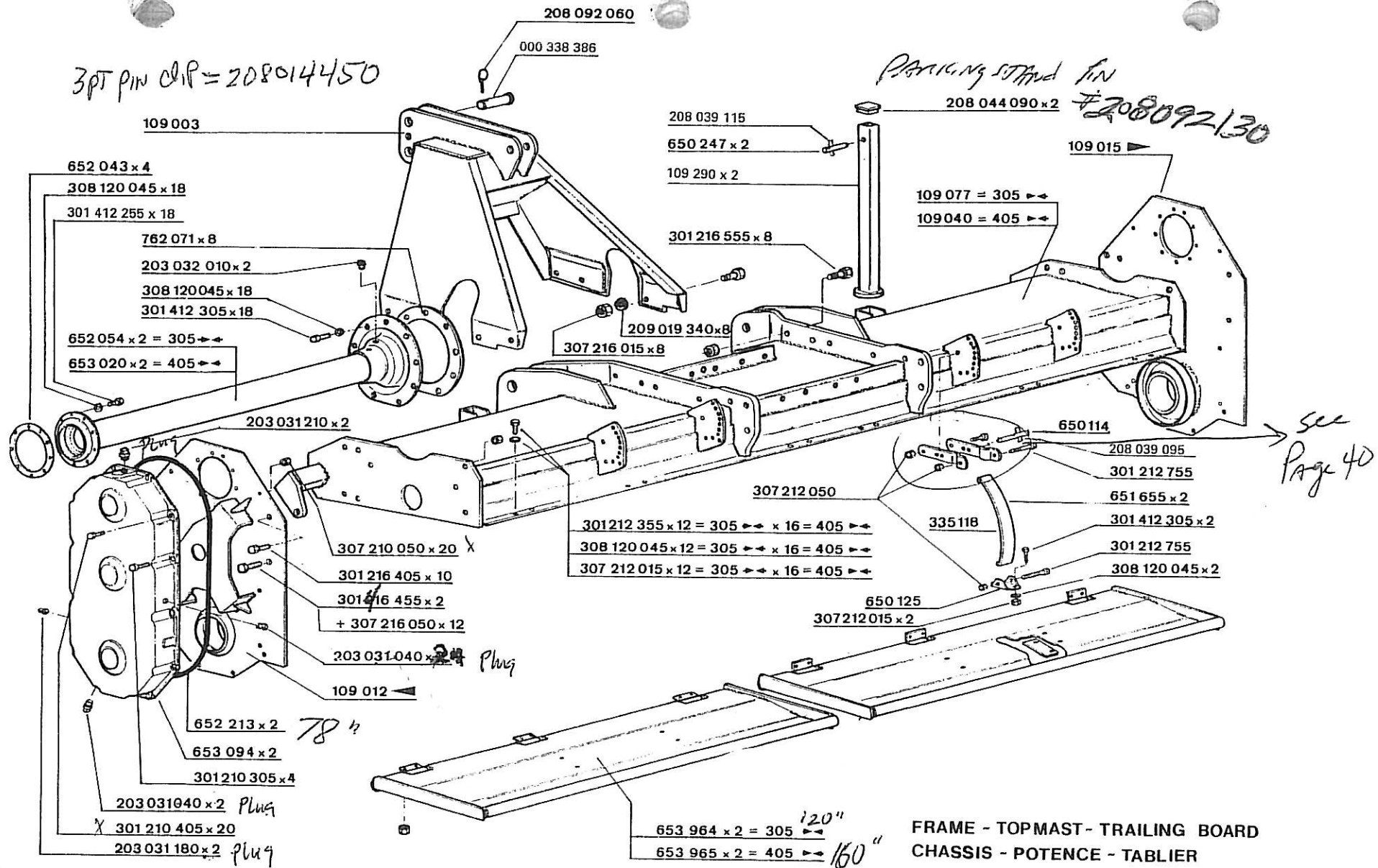


DOUBLE SIDE DRIVE  
 DOUBLE TRANSMISSION LATERALE  
 SEITENANTRIEB  
 TRANSMISSION LATERALE (DOPPIA)



762013  
~~201 210 195~~ ~~402~~ ~~308005~~ ~~490~~

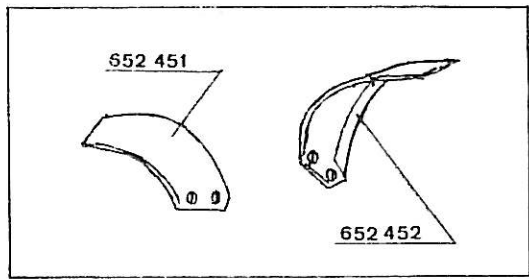
652



FRAME - TOPMAST - TRAILING BOARD  
 CHASSIS - POTENCE - TABLIER  
 RAHMEN - OBERLENKER - BODENKLAPPE  
 SCUDO FISSO - 3' PUNTO - SCUDO MOBILE



37 ROTOR AND BLADES  
 ROTOR ET LAMES  
 ROTOR UND MESSER  
 ROTORE A ZAPPE



652230=

*For those w/ free seals  
 110125 Right hand &  
 110124 Left hand &*

*RH*

301 116 455-  
 208 056 790 x 2

208 056 790 x 2

653 151 = 405

762 719 x 36 - 305  
 x 48 - 405

762 720 x 36 - 305  
 x 48 - 405  
 120°  
 160°

*Use 301350  
 652231*

208 056 470 #  
 308 160 040 #

762 130 ou 331 116 600 montées avec 652230

652 243 *RH*

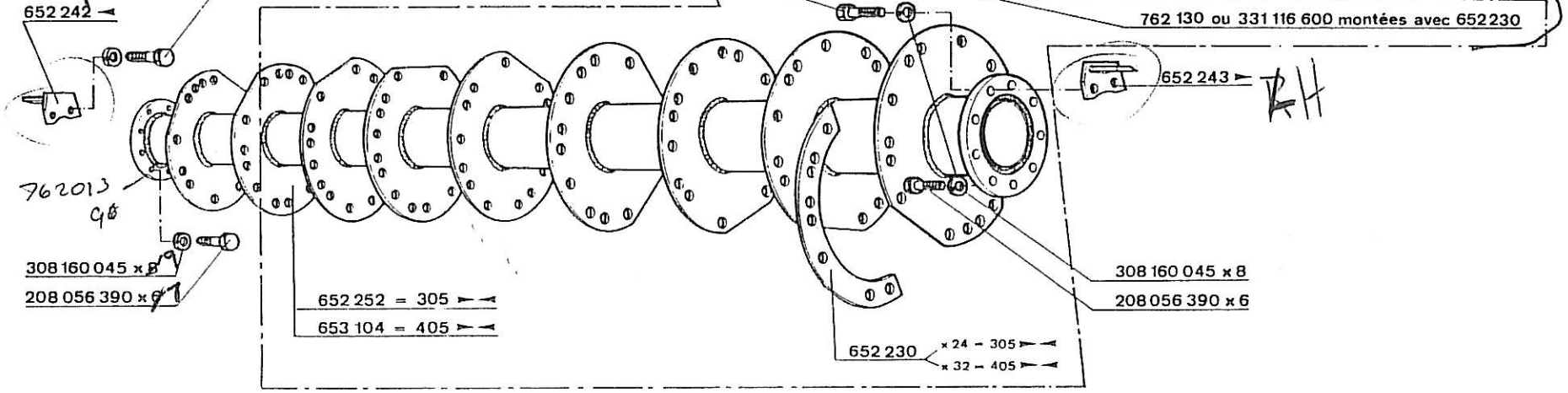
762013  
 9#

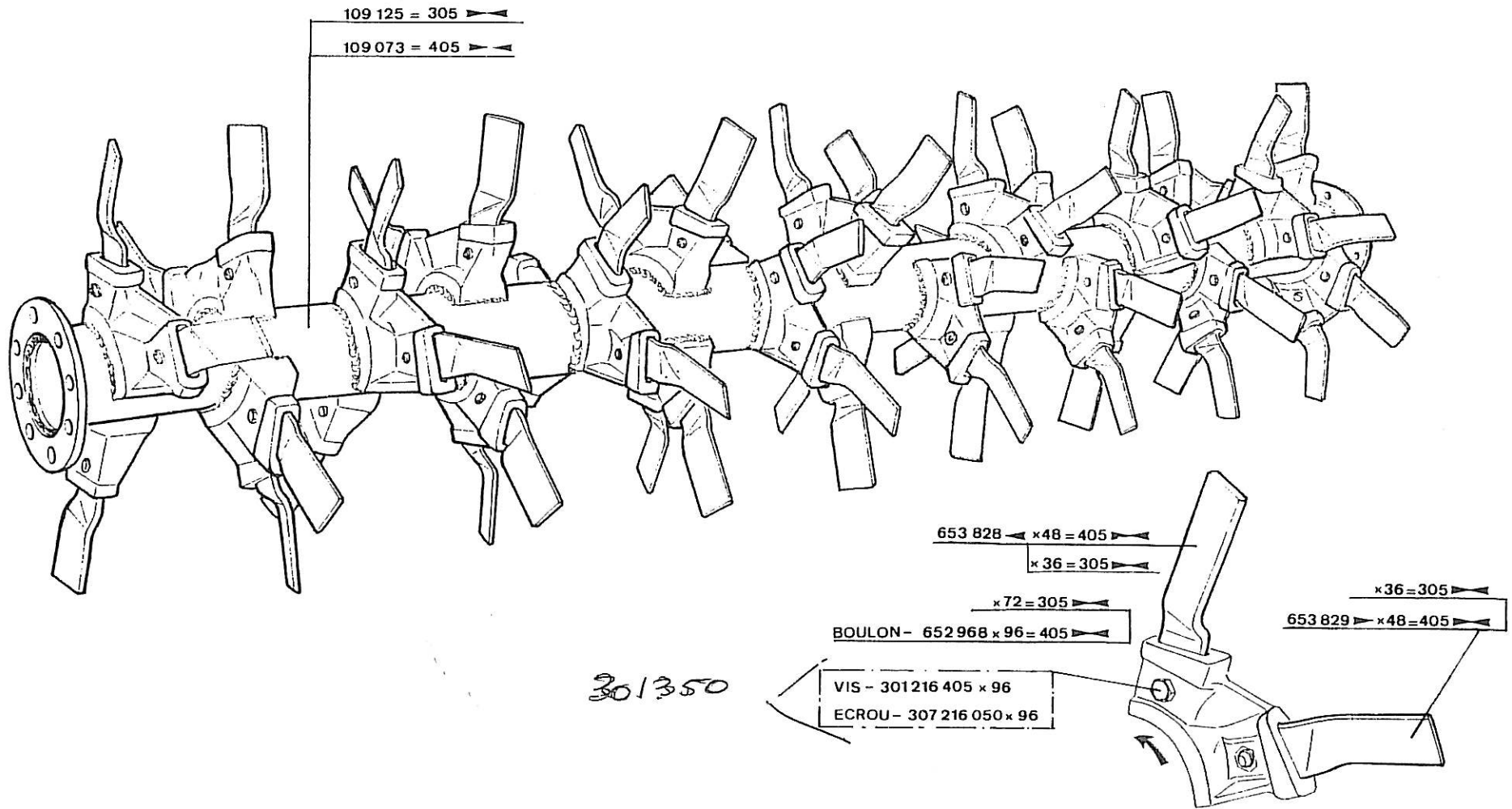
308 160 045 x 8  
 208 056 390 x 6

652 252 = 305  
 653 104 = 405

308 160 045 x 8  
 208 056 390 x 6

652 230 x 24 - 305  
 x 32 - 405

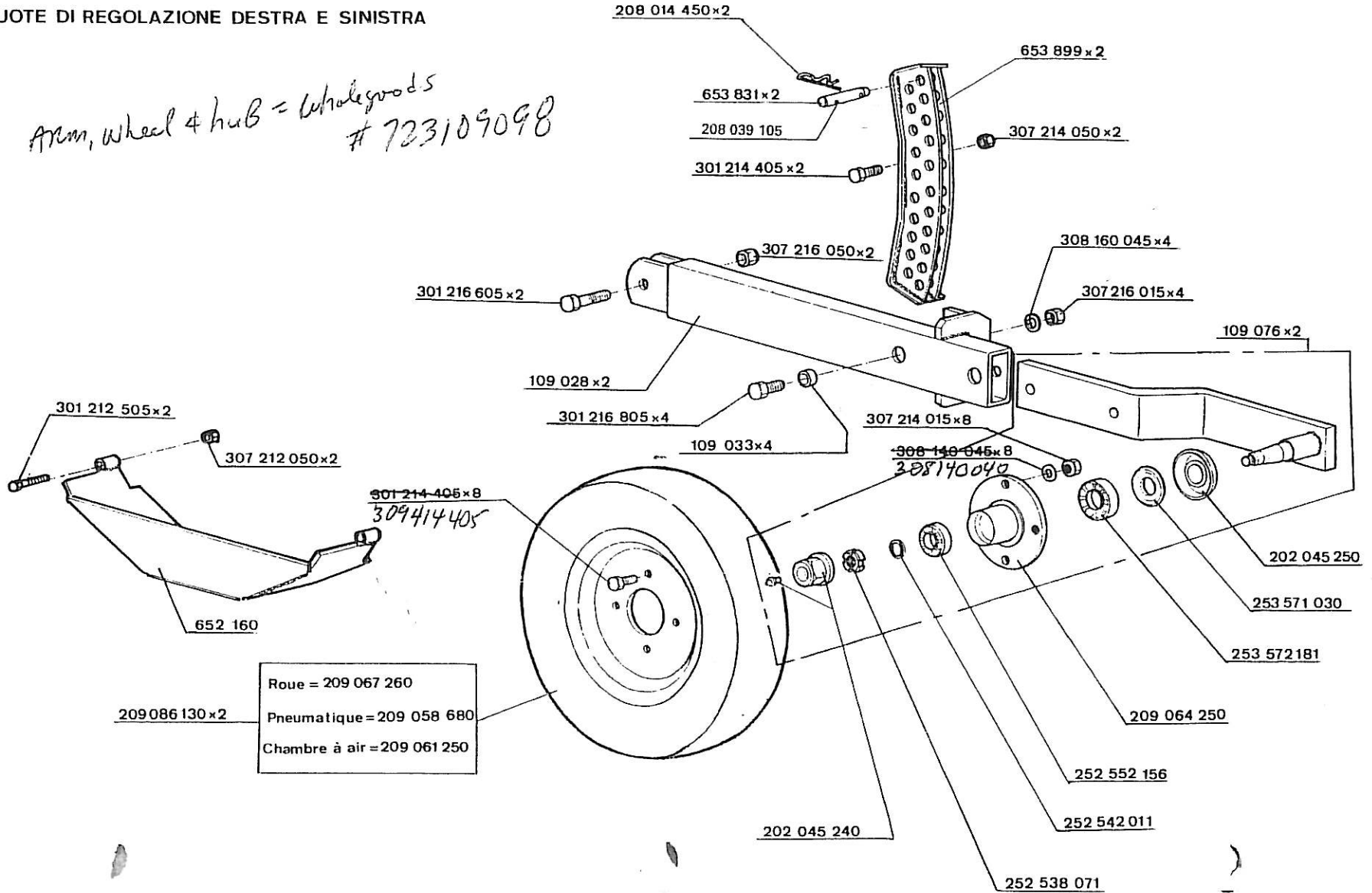


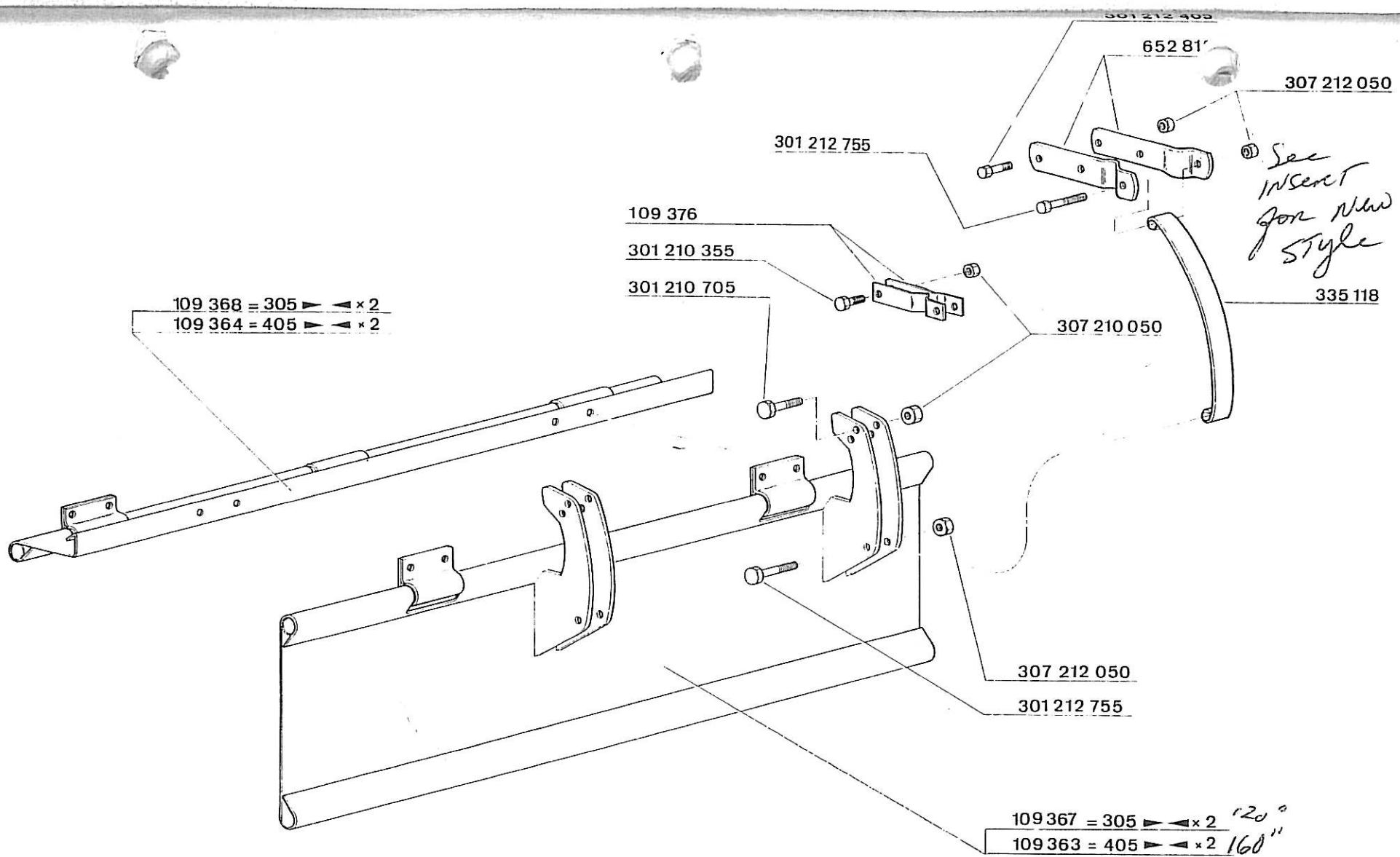


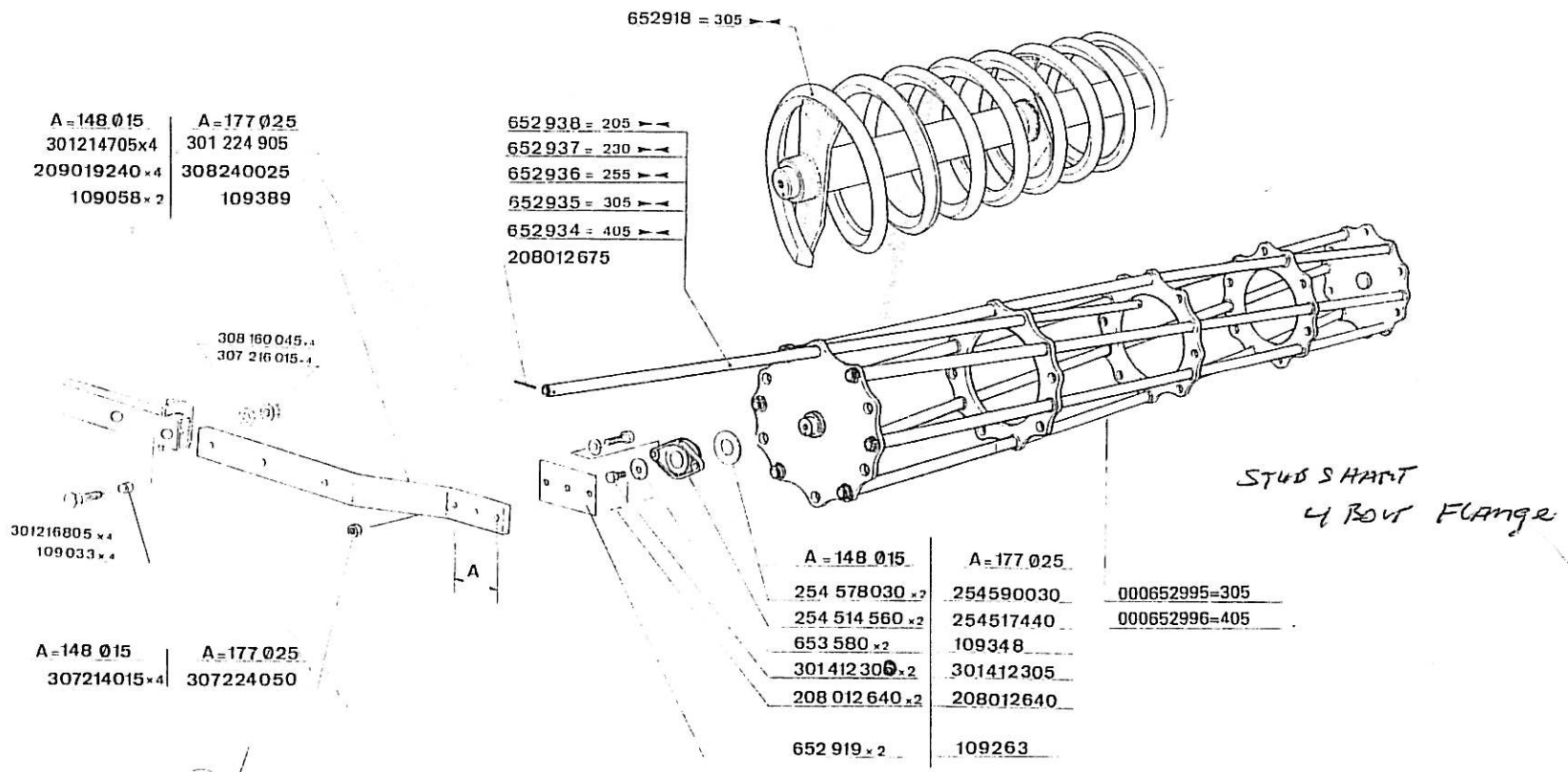
ROTOR AND BLADES "F1"  
 ROTOR ET LAMES "F1"  
 ROTOR UND MESSER "F1"  
 ROTORE A ZAPPE "F1"

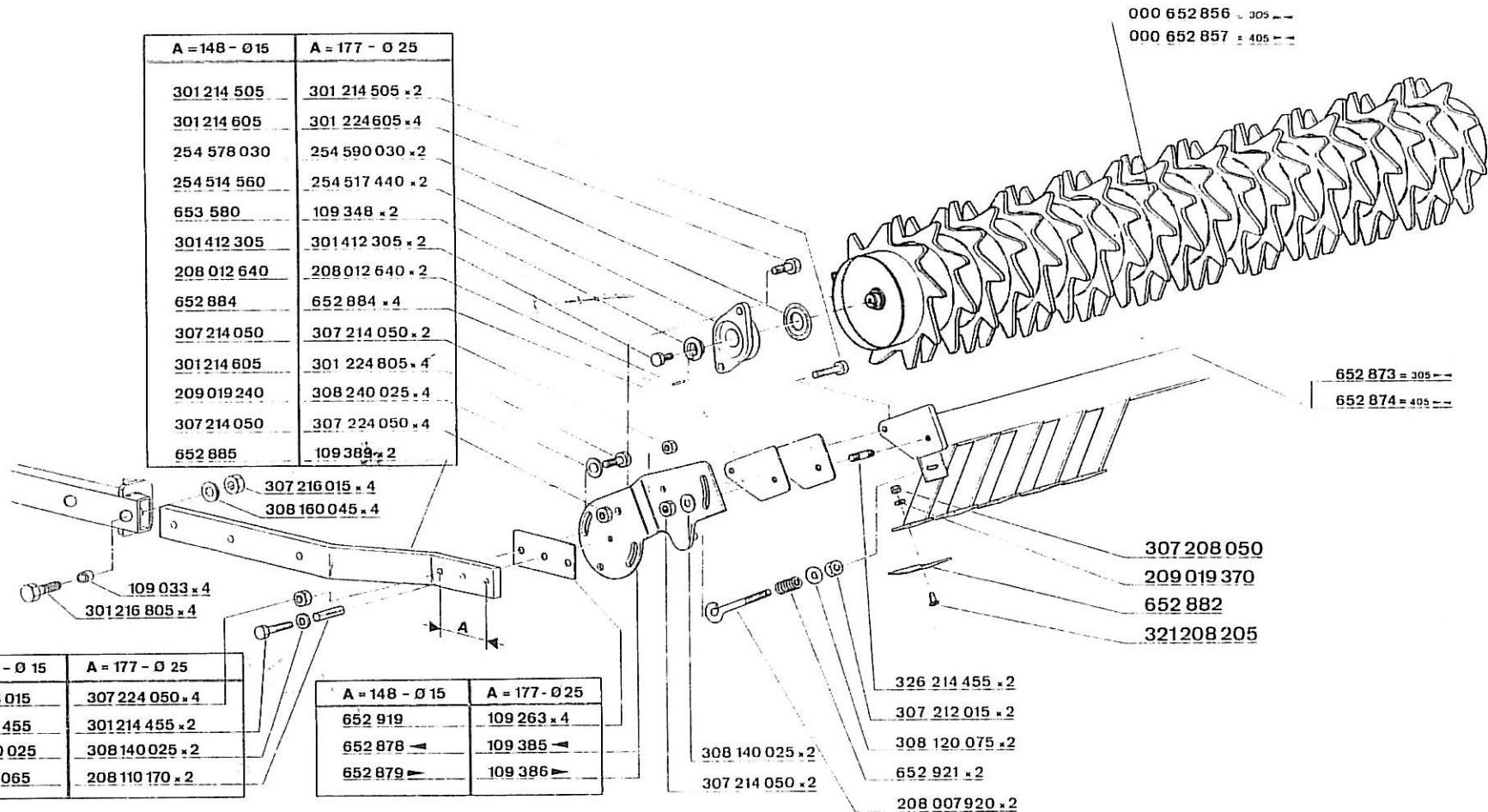
RH-AND LH- DEPTH CONTROL WHEELS  
 ROUES DE PROFONDEUR DROITE ET GAUCHE  
 STÜTZRADER HINTEN VOLLST  
 RUOTE DI REGOLAZIONE DESTRA E SINISTRA

*Arm, wheel & hub = whole good's  
 # 723109098*









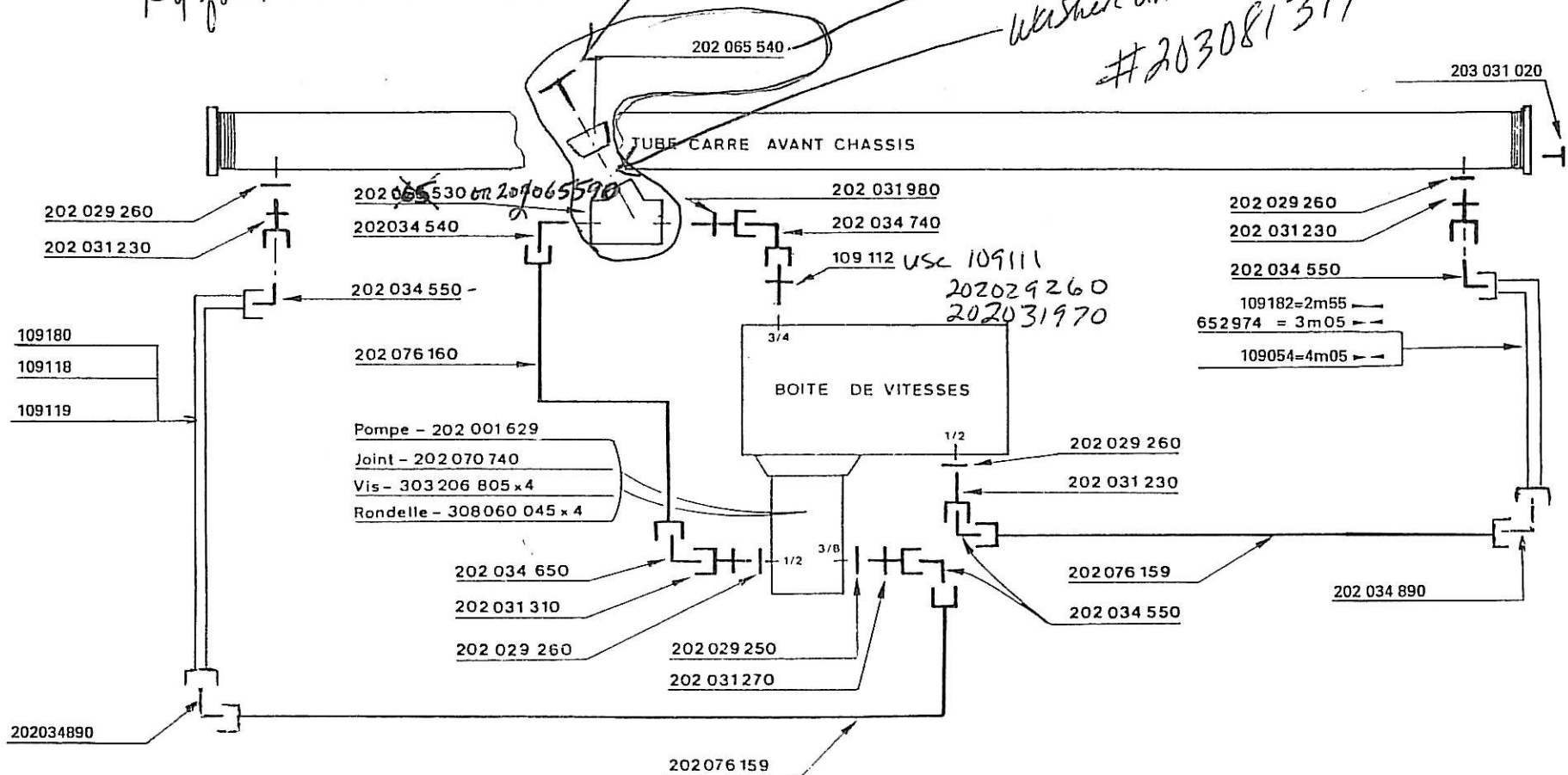
COOLING AND LUBRICATION HYDRAULIC CIRCUIT  
 CIRCUIT HYDRAULIQUE DE REFROIDISSEMENT  
 ÖLPUMPE - ÖLZIRKULATION - KÜHLUNG  
 CIRCUITO DI RAFFREDDAMENTO E LUBRIFICAZIONE

1328

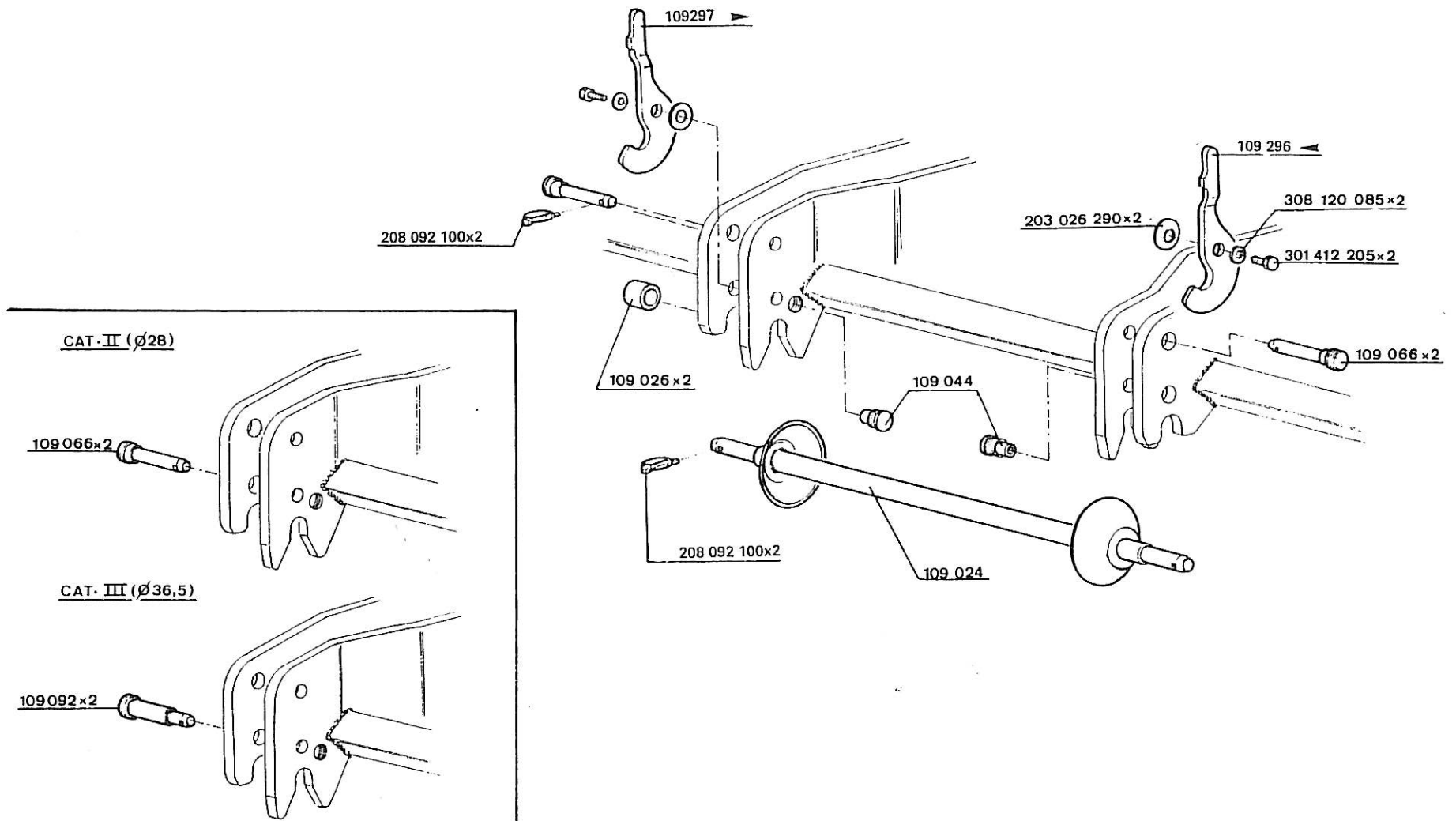
Key for pump 202011577

203031870  
CAP

Screen  
Washer under CAP  
#203081317

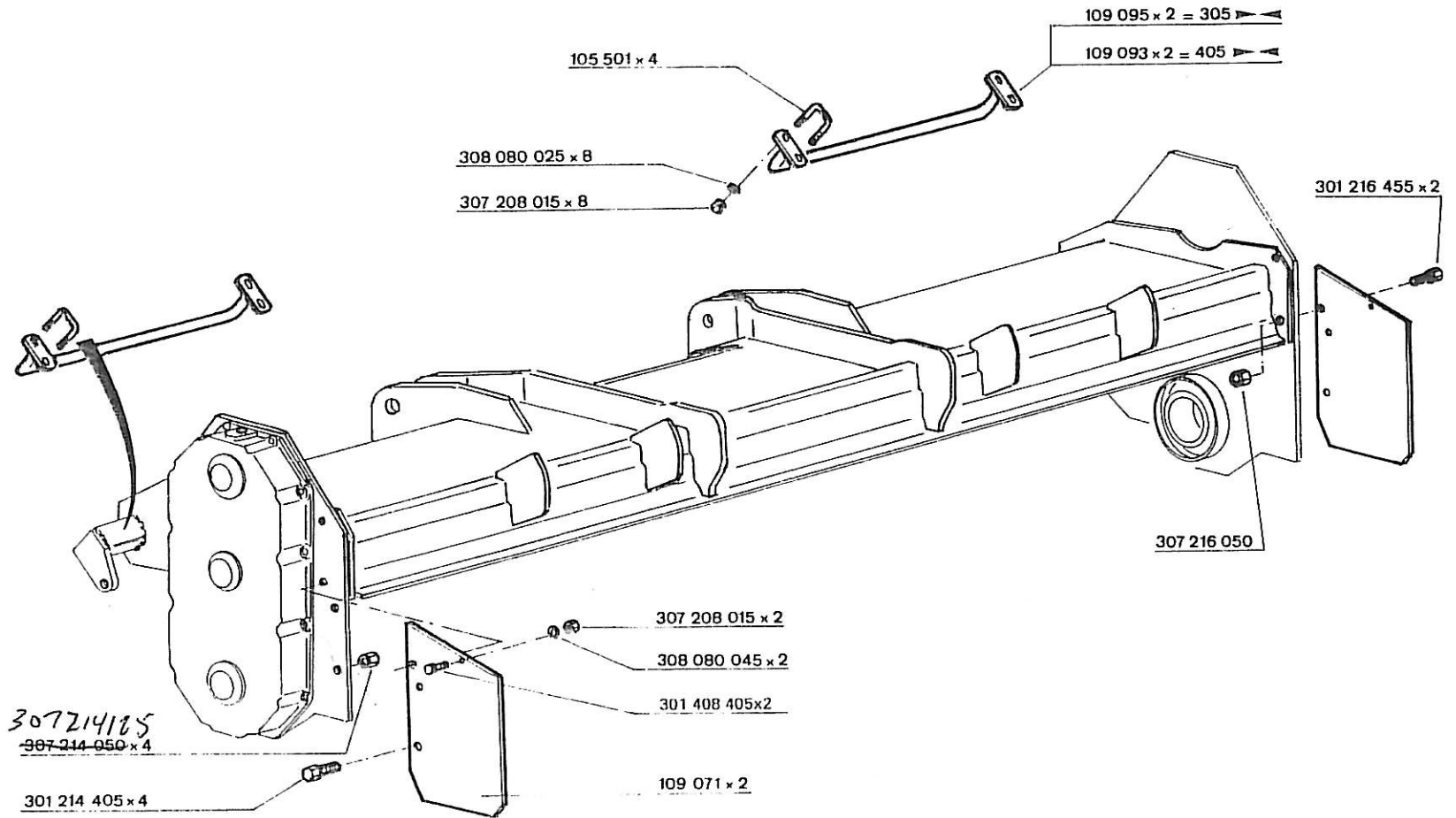


QUICK HITCH KIT  
 DISPOSITIF D'ATTELAGE RAPIDE  
 SCHNELLKUPPLUNG  
 DISPOSITIVO DI ATTACO RAPIDO

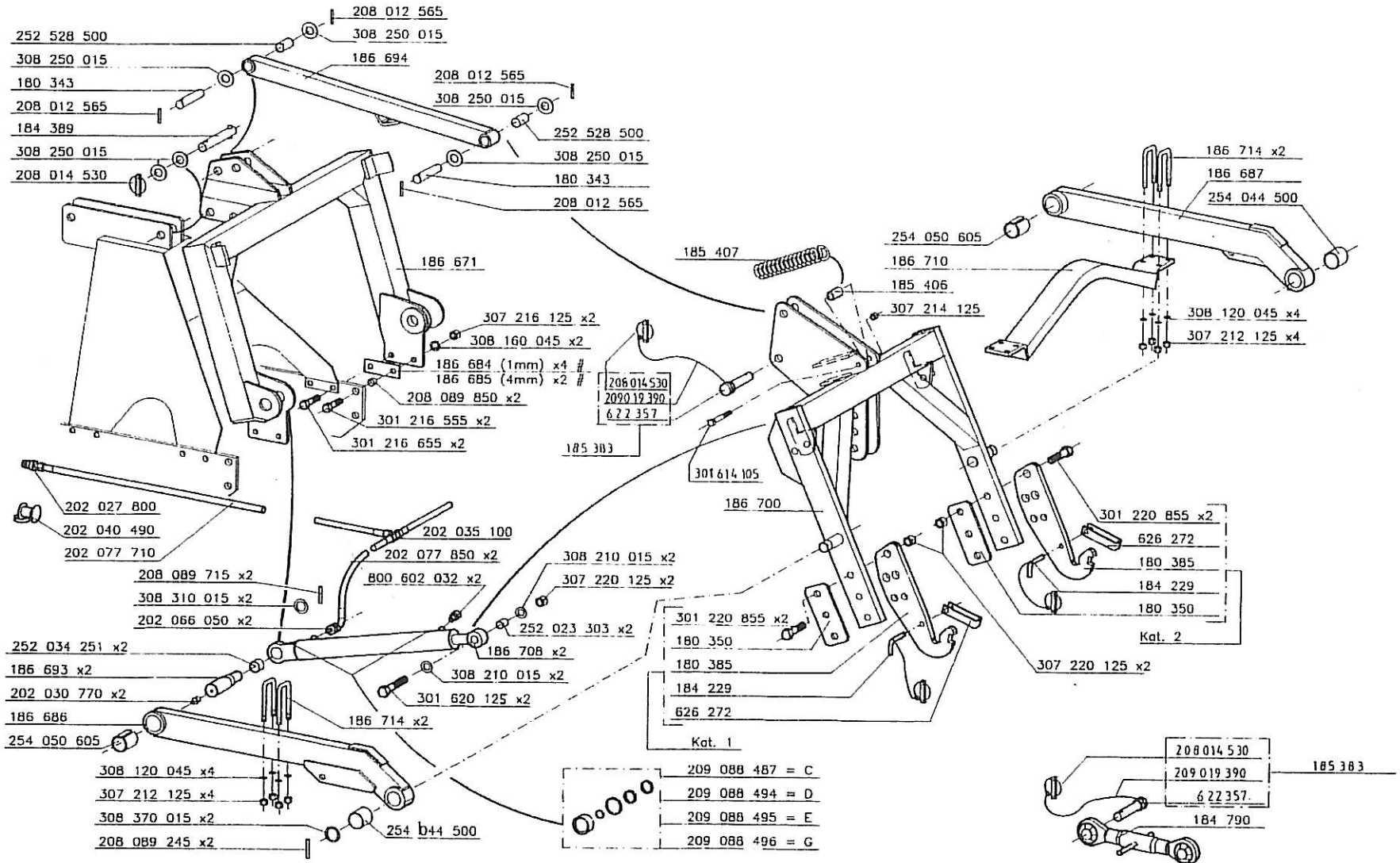




SAFETY DEVICE  
 DISPOSITIF DE SECURITE  
 SICHERHEITSVORRICHTUNG  
 DISPOSITIVO DI SICUREZZA



**HYDRAULIC-COMBI-HITCH**  
**ATTELAGE 3 POINTS ARRIERE HYDRAULIQU**  
**HYDRAULISCHE KOMBI-HITCH**  
**ATTACCO IDRAULICO COMBI**



105501	45	HR	ETRIER	'U' BOLT	DIEGELSCHRAUBE	CAVALLOTTO	ABARCON	U-BOLT
109003	36		POTENCE	TOP MAST	AUSLAGERKRAN	SUPPORTO 3 PUNTO	TERCER PUNTO	TOPSTANG
109012	36		FLASQUE GAUCHE	SIDE PLATE LH	SEITEN PLATTE LH	FIANCATA S	FLACA LAT.I	VENSTRE SIDEPLADE
109015	36		FLASQUE DROIT	SIDE PLATE RH	SEITEN PLATTE RH	FIANCATA D	FLACA LAT.DERECHA	KOEJRE SIDEPLADE
109020	32-34		COUVERCLE	COVER	ABDECKUNG	COPERCHIO	PROTECTOR	DAEKSEL
109024	44		BARRE AMOVIBLE	REMOVABLE BAR	KRIFFSTANGE	BARRA MOBILE	BARRA MOVIL	FLYTBAR STANG
109026	44		BAGUE	RING	RING	BOCCOLA	ANILLO	RING
109028	44		BRAS DE ROUE	WHEEL ARM	RADARM	BRACCIO DELLA	BRAZO RUEDA	HJULARH
109028	39		BAGUE	RING	RING	BOCCOLA	ANILLO	RING
109033	39-41		CHASSIS	HULL	RAHMEN	SCUDO FISSO	CHASIS	STATIV
109040	36		AXE	PIN	ACHSE	SPINOTTO	PASADOR	AKSEL
109044	44		TUBE	TUBE	ROHR	TUBO	TUBO	ROR
109054	43		BRAS DE ROULEAU	ROLLER ARM	KRUMENACKERARM	BARRA COLLEGAMENTO	BRAZO RODILLO	RULLEARM
109058	41		AXE D'ATTELAGE CAT 2	HOUSING PIN CAT 2	ANBAUBOLZEN KAT 2	SPINOTTO 2A CAT	PASADOR ENGANCHE C2	LIFTTAP KAT 2
109066	44	CAT-2	TOLE	FLATE	BLECH	LAHIERA	CHAPA	SIDE
109071	45		ROTOR ROTALABOUR	ROTOR ROTALABOUR	ROTOR ROTALABOUR	ROTORE ROTOLABOUR	ROTOR ROTALABOUR	ROTOR ROTALABOUR ROTOR
109073	38		ARRRE PRIM FTD AR	INPUT REAR FTD SHAFT	ANTRIEBSWELLE	ALBERO PRESA FORZA	EJE TOMA FUERZA	INDJ.AKSEL
109074	32-34		BRAS DE ROUE	WHEEL ARM	RADARM	BRACCIO DELLA	BRAZO RUEDA	HJULARH
109076	39		CHASSIS	HULL	RAHMEN	SCUDO FISSO	CHASIS	STATIV
109077	36	3H00	AXE D'ATTELAGE CAT 3	HOUSING PIN CAT 3	ANBAUBOLZEN KAT 3	SPINOTTO 3A CAT	PASADOR ENGANCHE C3	LIFTTAP KAT 3
109092	44		SECURITE	SAFETY	SICHERHEIT	SIUREZZA	SEGURIDAD	SIKKERHED
109093	45	4H00	SECURITE	SAFETY	SICHERHEIT	SIUREZZA	SEGURIDAD	SIKKERHED
109095	45	3H00	PROTECTEUR	GUARD	SCHUTZTOFF	PROTEZIONE	PROTECTOR	BESKYTTELSE
109099	34		FLAT	FLATE	PLATTE	PIASTRA	FLACA	FLADE
109100	34		BAVETTE	FLAP	SCHUIZBRAND	CINGHIA DI PROTEZION	BANDA DE PROTECCION	FLADE
109102	34		FLAT	FLATE	PLATTE	PIASTRA	FLACA	FLADE
109103	32		CARTER DE BOITE	GEARBOX HOUSING	GETRIEBEGEHAUSE	SCATOLA INGRANAGGI	CAJA ENGRANAJES	GEARHUS
109109	32		TUBE	TUBE	ROHR	TUBO	TUBO	ROR
109112	43		JOINT	GASKET	DICHTUNG	GUARNIZIONE	JUNTA	PAKNING
109113	32-34		TUBE	TUBE	ROHR	TUBO	TUBO	ROR
109118	43	3H05	TUBE	TUBE	ROHR	TUBO	TUBO	ROR
109119	43	4H05	TUBE	TUBE	ROHR	TUBO	TUBO	ROR
109125	38		ROTOR ROTALABOUR	ROTOR ROTALABOUR	ROTOR ROTALABOUR	ROTORE ROTOLABOUR	ROTOR ROTALABOUR	ROTOR ROTALABOUR ROTOR
109263	41-42	2 H/H	CALE	SPACING PLATE	KEIL	SPESSURE	SUPLEMENTO	KILE
109290	36		BEQUILLE	PACKING JACK	PARKSTUETZE	PIEDINO DI APPOGGIO	APOYO	STOETTEDEN
109296	44		CROCHET	HOOK	HAKEN	PIASTRA	GANCHO	KROG
109297	44		CROCHET	HOOK	HAKEN	PIASTRA	GANCHO	KROG
109297	44		RONDELLE PLATE	FLAT WASHER	SCHETBE	RONDELLA PIATTA	ARANDELA FLANA	SKIVE
109348	41-42		TABLIER INFERIEUR	LOWER TRAILING BOARD	UNTERE BODENKLAPPE	SCUDO MOBILE INF	TABLIER INF	FLANERINGSPLANKE
109363	40	4H05	TABLIER SUPERIEUR	UPPER TRAILING BOARD	OBERE BODENKLAPPE	SCUDO MOBILE SUP	TABLIER SUP	FLANERINGSPLANKE
109364	40	4H05	TABLIER	TRAILING BOARD	BODENKLAPPE	SCUDO MOBILE	TABLIER	FLANERINGSPLANKE
109367	40	305	TABLIER	TRAILING BOARD	BODENKLAPPE	SCUDO MOBILE	TABLIER	FLANERINGSPLANKE
109368	40	305	BIELLE	CONNECTING ROD	FLEUELSTANGE	BIELLA	BIELA	STANG
109376	40		PLAT	FLATE	PLATTE	PIASTRA	FLACA	FLADE
109385	42		FLAT	FLATE	PLATTE	PIASTRA	FLACA	FLADE
109386	42		BRAS DE ROULEAU	ROLLER ARM	KRUMENACKERARM	BARRA COLLEGAMENTO	BRAZO RODILLO	RULLEARM
109389	41-42		ARRRE PRIMAIRE	INPUT SHAFT	ANTRIEBSWELLE	ALBERO PRIMARIO	EJE PRIMARIO	INDJ.AKSEL
109404	32		PIGNON	PINION	WECHSELRAD	INGRANAGGIO	ENGRANAJE	TANDHJUL
109405	32	15 DTS	PIGNON	PINION	WECHSELRAD	INGRANAGGIO	ENGRANAJE	TANDHJUL
109406	32	16-17 DTS	PIGNON	PINION	WECHSELRAD	INGRANAGGIO	ENGRANAJE	TANDHJUL
109407	32	17 DTS	PIGNON	PINION	WECHSELRAD	INGRANAGGIO	ENGRANAJE	TANDHJUL
109408	32	18 DTS	PIGNON	PINION	WECHSELRAD	INGRANAGGIO	ENGRANAJE	TANDHJUL
109409	32	19 DTS	PIGNON	PINION	WECHSELRAD	INGRANAGGIO	ENGRANAJE	TANDHJUL
109410	32		ARRRE SUPERIEUR	UPPER SHAFT	OBERSWELLE	ALBERO SUPERIORE	EJE SUPERIOR	OEVRE AKSEL
109411	32		BUTEE	STOP	ANSCINAGSCHRAUBE			STOP
330046	32		JAUGE	GAUGE	OLMESSBAR	ASTA LIVELLO OLIO	IND.NIVEL ACEITE	OLIEKONTROL
335118	36-40		LANE DE RESSORT	DAMPER SPRING	PLATTFEDER	HOLLA SCUDO MOBILE	BALLESTA	BLADFJEDER
338386	36		AXE 3E POINT CAT 3	DRAW PIN CAT 3	ZUGBOLZEN KAT 3	SPINOTTO 3P 3A CAT	PASADOR 3P CAT 3	TRE-FUNKT TAP KAT
650018	35	48-200	ECROU SPECIAL	SPECIAL NUT	SPEZIAL MUTTER	DADO A MANETTA	TUERCA ESPECIAL	SPECIALHOETRIK
650036	32	0.1MM	JOINT	GASKET	DICHTUNG	GUARNIZIONE	JUNTA	PAKNING

650037	32	0,25MM	JOINT	GASKET	DICHTUNG	GUARNIZIONE	JUNTA	PAKNING
650038	32	0,5MM	JOINT	GASKET	DICHTUNG	GUARNIZIONE	JUNTA	PAKNING
650114	36		AXE	FIN	ACHSE	SPINOTTO	PASADOR	AKSEL
650125	36		SUPPORT	BRACKET	HALTERUNG	SOPPORTO	SOPORTE	RESLAG
650247	36		AXE D'ATTELAGE CAT 3	MOUNTING PIN CAT 3	ANBAUBOLZEN KAT 3	SPINOTTO 3A CAT	PASADOR ENGANCHE C3	LIFTTAP KAT 3
651018	32		CHAPEAU	CAP	KAPPE	CAFFELLOTTA	TAPA	KAPSEL
651655	36		BRAS	ARM	ARM	BRACCIO	BRAZO	ARM
652003	32	Z_19	PIGNON	PINION	WECHSELRAD	INGRANAGGIO	ENGRANAJE	TANDHJUL
652004	32		RONDELLE SPECIALE	SPECIAL WASHER	SPEZIAL SCHEIBE	RONDELLA SPECIALE	ARANDELA ESPECIAL	SPECIALSKIVE
652005	32	Z_18	PIGNON	PINION	WECHSELRAD	INGRANAGGIO	ENGRANAJE	TANDHJUL
652006	32		ENTRETOISE	SLEEVE	HUELSE	BOCCOLA	ANILLO	BOESNING
652007	32	Z_17	PIGNON	PINION	WECHSELRAD	INGRANAGGIO	ENGRANAJE	TANDHJUL
652008	32		ARBRE SUPERIEUR	UPPER SHAFT	OVERWELLE	ALBERO SUPERIORE	EJE SUPERIOR	OEVRE AKSEL
652009	32		BAGUE ENTRETOISE	DISTANCE RING	DISTANZRING	DISTANZIALE	DISTANCIADOR	AFSTANDSRING
652010	32		CHAPEAU	CAP	KAPPE	CAFFELLOTTA	TAPA	KAPSEL
652011	32	0,1MM	JOINT	GASKET	DICHTUNG	GUARNIZIONE	JUNTA	PAKNING
652012	32	0,2MM	JOINT	GASKET	DICHTUNG	GUARNIZIONE	JUNTA	PAKNING
652013	32	0,5MM	JOINT	GASKET	DICHTUNG	GUARNIZIONE	JUNTA	PAKNING
652014	32	Z-15	PIGNON	PINION	WECHSELRAD	INGRANAGGIO	ENGRANAJE	TANDHJUL
652015	32		JONC	SPRING CLIP	SPERRING	SPESORE	GRUESO	LASERING
652016	32		RONDELLE SPECIALE	SPECIAL WASHER	SPEZIAL SCHEIBE	RONDELLA SPECIALE	ARANDELA ESPECIAL	SPECIALSKIVE
652017	32	Z14-17	PIGNON	PINION	WECHSELRAD	INGRANAGGIO	ENGRANAJE	TANDHJUL
652018	32	Z-21	PIGNON	PINION	WECHSELRAD	INGRANAGGIO	ENGRANAJE	TANDHJUL
652019	32	Z-29	PIGNON	PINION	WECHSELRAD	INGRANAGGIO	ENGRANAJE	TANDHJUL
652021	32		ENTRETOISE	SLEEVE	HUELSE	BOCCOLA	ANILLO	BOESNING
652022	32	Z-13	PIGNON CONIQUE	BEVEL PINION	KEGELRAD	PIGNONE CONICO	PINON CONICO	TANDHJUL
652025	32		JOINT	GASKET	DICHTUNG	GUARNIZIONE	JUNTA	PAKNING
652033	32		FOURCHE	FORK	GABEL	FORCELLA	HORQUILLA	GAFFEL
652034	32		FOURCHE	FORK	GABEL	FORCELLA	HORQUILLA	GAFFEL
652035	32		RESSORT	SPRING	DURCKFEDER	MOLLA FRIZIONE	HUELLE	FJEDER
652036	32		ARBRE SELECTEUR	SELECTION SHAFT	WAHLERWELLE	ALBERO DEL SELETTORE	EJE DEL SELECTOR	SELEKTORAKSEL
652037	32		BAGUE ENTRETOISE	DISTANCE RING	DISTANZRING	DISTANZIALE	DISTANCIADOR	AFSTANDSRING
652043	36		JOINT	GASKET	DICHTUNG	GUARNIZIONE	JUNTA	PAKNING
652044	32		COURONNE CONIQUE	CROWNWHEEL	TELLEKRAD	CORONA CONICA	CORONA CONICA	KRONHJUL
652054	36	= 300	TROMPETTE	SIDEPLATE	ANBAUGHAUSE	SOPPORTO	TROMPETA	ENDEPLADE
652159	36		RONDELLE SPECIALE	SPECIAL WASHER	SPEZIAL SCHEIBE	RONDELLA SPECIALE	ARANDELA ESPECIAL	SPECIALSKIVE
652160	39		SABOT DE PROTECTION	GROUND SKID	SCHIELSCHUTZ LINKS	PROTEZIONE CARTER	PROTECTOR TAPA	BESKYTTELSSEHED
652195	32		PROTECTEUR	GUARD	SCHUTZTOPF	PROTEZIONE	PROTECTOR	BESKYTTELSE
652198	32		FOND DE PROTECTEUR	COVER	SCHUIZDECKEL	SOPPORTO	PROTECTOR	LAG
652207	35		ARBRE DE COMMANDE	ROTOR DRIVE SHAFT	ROTORANTRIEBSWELLE	ALBERO COMANDO	EJE ROTOR	ROTORAKSEL
652208	35	M40X150	ECROU SPECIAL	SPECIAL NUT	SPEZIAL MUTTER	DADO A MANETTA	TUERCA ESPECIAL	SPECIALMOTRIK
652210	35	Z-27	ROUE DENTEE	PINION	RAD	INGRANAGGIO	ENGRANAJE	TANDHJUL
652213	36		JOINT	GASKET	DICHTUNG	GUARNIZIONE	JUNTA	PAKNING
652214	35		AXE	PIN	ACHSE	SPINOTTO	PASADOR	AKSEL
652215	35	Z-42	ROUE DENTEE	PINION	RAD	INGRANAGGIO	ENGRANAJE	TANDHJUL
652230	37		CONTRE-FLASQUE	CLAMPING RING	SUNDER SCHELLE	PIASTRINA	ARO FIJACION	FLANGE
652242	37		GRATTOIR	WEED CUTTER	SCHERMESSER	RASCHIAERBA	CORTAHIERBA	KNIV
652243	37		GRATTOIR	WEED CUTTER	SCHERMESSER	RASCHIAERBA	CORTAHIERBA	KNIV
652252	37	= 305	ROTOR S	ROTOR S	ROTOR S	ROTORE S	ROTOR S	S ROTOR
652257	35		ENS.ROUL.PREREGLES	PRE-AJUSTED BRG.ASSY	VORBEREITEN KEGEL V.	ASS.CUSCI.REGISTRATI	CONJ.COJOINT.PRE-AJUS	FORUDJUSTERET TROM
652390	35		BAGUE ENTRETOISE	DISTANCE RING	DISTANZRING	DISTANZIALE	DISTANCIADOR	AFSTANDSRING
652439	32		PLATE	PLATE	FLATTE	PIASTRA	FLACA	FLADE
652451	37		LAME HELICOIDALE G	SPEED BLADE LH	SICHELMESSER LH	ZAPPETTA ELICOID.S	CUCHILLA HELIC.I	HOEJRE KNIV
652452	37		LAME HELICOIDALE D	SPEED BLADE RH	SICHELMESSER RH	ZAPPETTA ELICOID.D	CUCHILLA HELIC.D	HOEJRE KNIV
652486	32		PIGNON	PINION	WECHSELRAD	INGRANAGGIO	ENGRANAJE	TANDHJUL
652487	32	Z-27	PIGNON	PINION	WECHSELRAD	INGRANAGGIO	ENGRANAJE	TANDHJUL
652503	31		RESSORT	SPRING	DURCKFEDER	MOLLA FRIZIONE	HUELLE	FJEDER
652504	31		RESSORT	SPRING	DURCKFEDER	MOLLA FRIZIONE	HUELLE	FJEDER

NUMERICAL INDEX  
 INDEX NUMERIQUE  
 NUMMERN INDEX  
 INDICE NUMERICO  
 NUMMERFORTEGNELSE

HR50

652626	33		VERROU	SAFETY LOCK	SICHERUNGSPUEGEL	CAVALLOTTO	GANCIO SEGURIDAD	SIKKERERHEDSKROG
652630	33		AXE	PIN	ACHSE	SPINOTTO	PASADOR	AKSEL
652663	35	7-16	PIGNON	PINION	WEGESSELRAD	INGRANAGGIO	ENGRANAJE	TANDHJUL
652812	40		BRAS	ARM	ARM	BRACCIO	BRAZO	ARM
652834	34		ACCOUPLMENT	COUPLING	KUPFELSTANGE	GANCIO	ACOPLAMIENTO	KOPLING
652840	32-34		ARBRE INTERMEDIAIRE	INTERMEDIATE SHAFT	KEGELRADWELLE	ALBERO DEL PIGNONE	EJE	HELLEMAKSEL
652847	32		RONDELLE SPECIALE	SPECIAL WASHER	SPEZIAL SCHEIBE	RONDELLA SPECIALE	ARANDELA ESPECIAL	SPECIALSKIVE
652848	32		JOINT	GASKET	DICHTUNG	GUARNIZIONE	JUNTA	FAKNING
652856	42		ROULEAU	ROLLER	KRUEMENPACKER	RULLO A GABBIA	RODILLO ABIERTO	TROMLE
652857	42		ROULEAU	ROLLER	KRUEMENPACKER	RULLO A GABBIA	RODILLO ABIERTO	TROMLE
652873	42		RAMPE	ROOM	SPRIJZGESTANGE	BARRA	BARRA	STOETTE
652874	42		RAMPE	ROOM	SPRIJZGESTANGE	BARRA	BARRA	STOETTE
652878	42		PLAT	PLATE	FLATTE	PIASTRA	FLACA	FLADE
652879	42		PLAT	PLATE	FLATTE	PIASTRA	FLACA	FLADE
652882	42		GRATTOIR	WEED CUTTER	SCHERMESSER	RASCHIAERDA	CORTAHIERBA	KNIV
652884	42		CALE	SPACING FLATE	KEIL	SPESSORE	SUPLEMENTO	KILE
652885	42		BRAS DE ROULEAU	ROLLER ARM	KRUEMENPACKERARM	BARRA COLLEGAMENTO	BRAZO RODILLO	RULLEARM
652918	41		ROULEAU	ROLLER	KRUEMENPACKER	RULLO A GABBIA	RODILLO ABIERTO	TROMLE
652919	41-42		CALE	SPACING FLATE	KEIL	SPESSORE	SUPLEMENTO	KILE
652921	42		RESSORT	SPRING	DURCHFEDER	HOLLA FRIZIONE	HUELLE	FJEDER
652934	41		BARRE AMOVIBLE	REMOVABLE BAR	KRUFSTANGE	BARRA MOBILE	BARRA MOVIL	FLYTBAR STANG
652935	41		BARRE AMOVIBLE	REMOVABLE BAR	KRUFSTANGE	BARRA MOBILE	BARRA MOVIL	FLYTBAR STANG
652974	43	3M00	TURE	TIRE	ROHR	TURBO	TUBO	ROR
652975	41	3M00	ROULEAU	ROLLER	KRUEMENPACKER	RULLO A GABBIA	RODILLO ABIERTO	TROMLE
652976	41	4M00	ROULEAU	ROLLER	KRUEMENPACKER	RULLO A GABBIA	RODILLO ABIERTO	TROMLE
653002	32		CHAFEAU	CAP	KAFFE	CAFFELLOTTO	TAPA	KAPSEL
653003	32		ARBRE INTERMEDIAIRE	INTERMEDIATE SHAFT	KEGELRADWELLE	ALBERO DEL PIGNONE	EJE	HELLEMAKSEL
653020	36	= 405	TROMPETTE	SIDEPLATE	ANRAUFGHAUSE	SOFFORTO	TROMPETA	ENDEFLADE
653022	32-35	= 400	ARBRE SECONDAIRE	JACKSHAFT	HAUPTWELLE	ALBERO SECONDARIO	EJE SECONDARIO	AKSEL
653094	36		CARTER LATERAL	SIDE DRIVE COVER	SEITENANTRIEBSDECKEL	CARTER LATERALE	TAPA LATERAL	SIDESKAERM
653104	37	= 405	ROTOR S	ROTOR S	ROTOR S	ROTORE S	ROTOR S	S ROTOR
653580	41		RONDELLE SPECIALE	SPECIAL WASHER	SPEZIAL SCHEIBE	RONDELLA SPECIALE	ARANDELA ESPECIAL	SPECIALSKIVE
653580	42		RONDELLE SPECIALE	SPECIAL WASHER	SPEZIAL SCHEIBE	RONDELLA SPECIALE	ARANDELA ESPECIAL	SPECIALSKIVE
653669	33		SELECTEUR	SELECTOR	AUSLESER	SELETTORE	SELECTOR	HEDBRINGER
653676	33		COUVERCLE	COVER	ARDECKUNG	COFERCHIO	PROTECTOR	DAEKSEL
653679	33		MANETTE	ADJUSTING LEVER	KNEBELSCHRAUBE	HANETTA REGOLAZIONE	HANETA	HANDTAG
653680	33		LEVIER	LEVER	HEBEL	LEVA	HANETA	HANDTAG
653828	38		LAME VRILLEE G	ROTOLABOUR BLADE LH	ZINKEN LH	LAMA ROTALABOUR S	CUCHILLA ROTALABOU.I	VENSTRE TAND
653829	38		LAME VRILLEE D	ROTALABOUR BLADE RH	ZINKEN RH	LAMA ROTALABOUR D	CUCHILLA ROTALABOU.D	HDEJRE TAND
653831	39		AXE	PIN	ACHSE	SPINOTTO	PASADOR	AKSEL
653899	39		FLAT DE REGLAGE	ADJUSTING BAR	STELLSTUECK	ASTA DI REGOLAZIONE	CREMALLERA	JUSTERINGSANORDNIN
653964	36	3M05	TABLIER	TRAILING BOARD	IDENKLAPPE	SCUDO MOBILE	TABLIER	FLANERINGSFLANKE
653965	36	4M00	TABLIER	TRAILING BOARD	BODENKLAPPE	SCUDO MOBILE	TABLIER	FLANERINGSFLANKE
704161	32	0,1MM	JOINT	GASKET	DICHTUNG	GUARNIZIONE	JUNTA	FAKNING
704162	32	0,2MM	JOINT	GASKET	DICHTUNG	GUARNIZIONE	JUNTA	FAKNING
704163	32	0,5MM	JOINT	GASKET	DICHTUNG	GUARNIZIONE	JUNTA	FAKNING
756109	31		PROTECTEUR	GUARD	SCHUTZDOPF	PROTEZIONE	PROTECTOR	BESKYTTELSE
756106	32-35		ECROU A CRENEAUX	SPECIAL SLOTTED NUT	SPEZIAL KRONENMUTTER	DADO SPECIALE	TUERCA ALMENADA	SPECIAL KRONHEDETR
756206	32	0,1MM	JOINT	GASKET	DICHTUNG	GUARNIZIONE	JUNTA	FAKNING
756320	32		CHAFEAU	CAP	KAFFE	CAFFELLOTTO	TAPA	KAPSEL
756343	31		DISQUE DE FRICTION	FRICTION DISC	REIBSCHEIBE	DISCO FRIZIONE	DISCO DE FRICCION	FRIKTIONSSKIVE
756443	31		DISQUE DE FRICTION	FRICTION DISC	REIBSCHEIBE	DISCO FRIZIONE	DISCO DE FRICCION	FRIKTIONSSKIVE
756444	31		DISQUE DE FRICTION	FRICTION DISC	REIBSCHEIBE	DISCO FRIZIONE	DISCO DE FRICCION	FRIKTIONSSKIVE
756501	31		PLATEAU DE PRESSION	PRESSURE FLATE	DRUCKFLATE	PIATTO PORTANTE	FLATO DE PRESSION	TRYKFLADE
756655	31		PLATEAU D'EMBRAYAGE	CLUTCH DISC	KUPPLUNGSSCHEIBE	DISCO D'INNESTO	NUCLO EMBRAGUE	KOBLINGSKIVE
756763	35		ENS.ROUL..PREREGLES	PRE-ADJUSTED DRG.ASSY	VORBEREITEN KEGEL V.	ASS.CUSCII.REGISTRATI	CONJ.COJINT.PRE-AJUS	FORUDJUSTERET TROMH
756839	32	0,25MM	JOINT	GASKET	DICHTUNG	GUARNIZIONE	JUNTA	FAKNING
756840	32	0,5MM	JOINT	GASKET	DICHTUNG	GUARNIZIONE	JUNTA	FAKNING



NUMERICAL  
INDEX NUMERIQUE  
NUMMERN INDEX  
INDICE NUMERICO  
NUMMERFØRTEGNELSE

HR 50

762030	35		BAGUE FORTE JOINT	OIL SEAL RING	LAUFRING	MANICOTTO	PORTA RETEN	TAETNINGSKRING
762071	36	0,5MM	JOINT	GASKET	DICHTUNG	GUARNIZIONE	JUNTA	PAKNING
762142	32		BAGUE ENTRETOISE	DISTANCE RING	DISTANZRING	DISTANZIALE	DISTANCIADOR	AFSTANDSKRING
762152	32-35	3MM	ARBRE SECONDAIRE	JACKSHAFT	HAUFTWELLE	ALBERO SECONDARIO	EJE SECONDARIO	AKSEL
762719	37		LAME 'EQUERRE' G	UNIVERSAL BLADE LH	WINKELMESSER LH	ZAFFETTA S	CUCHILLA UNI T	VENSTRE KNIV
762720	37		LAME 'EQUERRE' D	UNIVERSAL BLADE RH	WINKELMESSER RH	ZAFFETTA D	CUCHILLA UNI D	HOJRE KNIV
202001629	34-43	10,5CM3	POMPE	PUMP	PUMPE	PUMPA	BOMBA	PUMPE
202018150	33		BAGUE D'ETANCHEITE	OIL SEAL	RADIALDICHTUNG	PARADLIO	RETEN ACETTE	TAETNINGSKRING
202025290	32		JOINT TORIQUE	O RING	O RING	ANELLO TOROIDALE	JUNTA TORICA	O-RING
202029250	43	D17X21X1,5	JOINT CUIVRE	SEALING RING	DICHTUNG	TAPPO	JUNTA	PAKNING
202029260	43	D21,2X26X1	JOINT CUIVRE	SEALING RING	DICHTUNG	TAPPO	JUNTA	PAKNING
202031230	43		RACCORD	UNION	VERSCHRAUBUNG	RACCORDO	UNION	FORSKRUNING
202031270	43		RACCORD	UNION	VERSCHRAUBUNG	RACCORDO	UNION	FORSKRUNING
202031310	43		RACCORD	UNION	VERSCHRAUBUNG	RACCORDO	UNION	FORSKRUNING
202031980	43	3/4 G-CO	ADAPTEUR	ADAPTOR	ADAPTER	ADATTATORE	ADAPTOR	ADAPTOR-FORSKRUNING
202034540	43		COUDE	ELBOW	EDGEN	GOMITO	COUDO	BOEJNING
202034550	43		COUDE	ELBOW	BOGEN	GOMITO	COUDO	BOEJNING
202034650	43		RACCORD	UNION	VERSCHRAUBUNG	RACCORDO	UNION	FORSKRUNING
202034740	43		RACCORD	UNION	VERSCHRAUBUNG	RACCORDO	UNION	FORSKRUNING
202045250	39		PROTECTEUR	GUARD	SCHUTZTOPF	PROTEZIONE	PROTECTOR	FORSKRUNING
202045530	43	3/4.GAZ	FILTRE	FILTER	FILTER	FILTRO	FILTRO	BESKYTTELSE
202070740	34-43		JOINT TORIQUE	O RING	O RING	ANELLO TOROIDALE	JUNTA TORICA	FILTER
202070950	35	60,04X1,70	JOINT TORIQUE	O RING	O RING	ANELLO TOROIDALE	JUNTA TORICA	O-RING
202071060	35	64,5X70,5	JOINT TORIQUE	O RING	O RING	ANELLO TOROIDALE	JUNTA TORICA	O-RING
202074770	33		JOINT TORIQUE	O RING	O RING	ANELLO TOROIDALE	JUNTA TORICA	O-RING
202076159	43	1/2-0,500	FLEXIBLE HYDRAULIQUE	HOSE HYDRAULIC	HYDRAULIK SCHLAUCH	FLESSIBILE IDRAULICA	TUBO IDRAULICA	HYDRAULIKSLANGE
202076160	43	5/8-0,650	FLEXIBLE HYDRAULIQUE	HOSE HYDRAULIC	HYDRAULIK SCHLAUCH	FLESSIBILE IDRAULICA	TUBO IDRAULICA	HYDRAULIKSLANGE
203026100	35	100X51X3,5	RONDELLE ELASTIQUE	ELASTIC WASHER	TELLER FEDER	RONDELLA ELASTICA	ARANDELA ELASTICA	TALLERKENSKIVE
203026210	35	80X41X4	RONDELLE ELASTIQUE	ELASTIC WASHER	TELLER FEDER	RONDELLA ELASTICA	ARANDELA ELASTICA	TALLERKENSKIVE
203026290	44	56X28,5X1,5	RONDELLE ELASTIQUE	ELASTIC WASHER	TELLER FEDER	RONDELLA ELASTICA	ARANDELA ELASTICA	TALLERKENSKIVE
203031020	43	3/4 GAZ	BOUCHON	PLUG SQUARE HEAD	VERSCHLUSSSTOPFEN	TAPPO	TAPON	FRØP
203031040	36	1/4 BSP	BOUCHON	PLUG SQUARE HEAD	VERSCHLUSSSTOPFEN	TAPPO	TAPON	FRØP
203031180	36	3/8 GAZ	BOUCHON	PLUG SQUARE HEAD	VERSCHLUSSSTOPFEN	TAPPO	TAPON	FRØP
203031190	33	1/2 GAZ	BOUCHON	PLUG SQUARE HEAD	VERSCHLUSSSTOPFEN	TAPPO	TAPON	FRØP
203031210	36	1 GAZ	BOUCHON	PLUG SQUARE HEAD	VERSCHLUSSSTOPFEN	TAPPO	TAPON	FRØP
203031580	33	3/8 GAZ	BOUCHON MAGNETIQUE	PLUG	VERSCHLUSSSCHRAUBE	TAPPO DI SCARICO	TAPON	FRØP
203032010	33-36	1/8 GAZ	RENIFLARD	BREATHER	ENTLUEFTER	VALVOLA SFIATO OLIO	DESVAPORIZADOR	UDLØFTNING
204051560	30	1"3/8-21C	MACHOIRE POUS. 21C	PTO YOKE ASSY 21S	AUFSTECKGABEL 21TEIL	FORCELLA LATO 21SC	CONJ HORQUILLA 21E	GAFFEL-21
204052450	30		FOURCHE FEMELLE	YOKE AND TUBE	ROHR M. GABELSTUECK	FORCELLA CON TUBO	HORQUILLA CON TUBO	GAFFEL OG RØER
204052460	30		FOUCHE MALE	YOKE AND SHAFT	ROHR M. GABELSTUECK	FORCELLA CON ALBERO	HORQUILLA CON EJE	GAFFEL OG RØER
204055086	30		PROTECTEUR	GUARD	SCHUTZTOPF	PROTEZIONE	PROTECTOR	BESKYTTELSE
204056720	30		KROISILLON	SPIDER ASSY	KREUZGELENKE	CROCIERA COMPLETA	CRUCETA COMPLETA	KRYDS
204056864	30		PLATEAU DE CARDAN	CLUTCH PLATE	KUPLINGSPLATTE	PIATTO DI FRESSIONE	PLATO CARDAN	KOBLINGSPLADE
204057153	30		CARDAN 21 CAN.	PTO DRIVE SHAFT 21SP	GELENKWELLE-21 TEIL.	GTUNTO CARDANICO21SC	CARDAN 21 ESTRIAS	KARSANAKSEL 21K
207002100	33		FOIGNEE	HANDLE	HANKURBEL	MANIGLIA	MANETA	HANDTAG
208001510	32	D 100X3	CIRCLIPS	CIRCLIP	SICHERUNGSRING	ANELLO DI FERMO	SEEGER	SIKRINGSRING
208002710	32	D45X1,75	CIRCLIPS	CIRCLIP	SICHERUNGSRING	ANELLO DI FERMO	SEEGER	SIKRINGSRING
208007920	42	H12	CROCHET	HOOK	HAKEN	PIASTRA	GANCHO	KROG
208012640	41-42	E6-25	GOUPILE ELASTIQUE	TENSION PIN	SPANNHUELSE	SPINA	PASADOR ELASTICO	SPLIT
208012675	41	E6-60	GOUPILE ELASTIQUE	TENSION PIN	SPANNHUELSE	SPINA	PASADOR ELASTICO	SPLIT
208012695	34	E8-50	GOUPILE ELASTIQUE	TENSION PIN	SPANNHUELSE	SPINA	PASADOR ELASTICO	SPLIT
208014450	39	DIA.4X80	GOUPILE B	CLIP PIN	VORSTUECKER	FERRAGLIO	CLAVIJA	SPLIT
208016070	32	V5X45	GOUPILE FENDUE	SPLIT PIN	SPLINT	COPIGLIA	PASADOR DE ALETA	SPLIT
208016120	32-35	6,3X80	GOUPILE FENDUE	SPLIT PIN	SPLINT	COPIGLIA	PASADOR DE ALETA	SPLIT
208016240	33	V 3_30	GOUPILE FENDUE	SPLIT PIN	SPLINT	COPIGLIA	PASADOR DE ALETA	SPLIT
208039095	36	D 12	RONDELLE SPECIALE	SPECIAL WASHER	SPEZIAL SCHEIBE	RONDELLA SPECIALE	ARANDELA ESPECIAL	SPECIALSKIVE
208039105	39	D 16	RONDELLE SPECIALE	SPECIAL WASHER	SPEZIAL SCHEIBE	RONDELLA SPECIALE	ARANDELA ESPECIAL	SPECIALSKIVE
208039115	36	D 18	RONDELLE SPECIALE	SPECIAL WASHER	SPEZIAL SCHEIBE	RONDELLA SPECIALE	ARANDELA ESPECIAL	SPECIALSKIVE

NUMERICAL INDEX  
INDEX NUMERIQUE  
NUMMERN INDEX  
INDICE NUMERICO  
NUMMERFØRTEGNELSE

HR50

208044090	36	50	EMBOUT PLASTIQUE	PLASTIC FLUIG	FLASTIKSTOFFEN	PROTEZIONE PLASTICA	TAPON PLASTICO	PLASTIKPROP
208056390	37		VIS	BOLT	SCHRAUBE	VITE	TORNILLO	SKRUE
208056470	37	HM, M16-150	ECROU	NUT	MUTTER	DADO	TUERCA	MOETRIK
208056790	37		VIS	BOLT	SCHRAUBE	VITE	TORNILLO	SKRUE
208056880	32	M 40-1,50	ECROU A ENCOCHES	SPECIAL NUT	WELLENMUTTER	DADO SPECIALE	TUERCA ESPECIAL	SPECIALMOETRIK
208089720	32	EB 15	GOUPILLE ELASTIQUE	TENSION PIN	SPANNHUELSE	SPINA	FASADOR ELASTICO	SPLIT
208092060	36	11-58	GOUPILLE A ANNEAU	CLIP PIN	KLAPPSFLINT	FERRAGLIO	CLAVIJA	SPLIT
208092100	44	16-60	GOUPILLE A ANNEAU	CLIP PIN	KLAPPSFLINT	FERRAGLIO	CLAVIJA	SPLIT
208110065	42	M-14-30	GOUPILLE ELASTIQUE	TENSION PIN	SPANNHUELSE	SPINA	FASADOR ELASTICO	SPLIT
208110170	42	E 24X30	GOUPILLE ELASTIQUE	TENSION PIN	SPANNHUELSE	SPINA	FASADOR ELASTICO	SPLIT
209019240	41-42	D 14,4	RONDELLE ELASTIQUE	ELASTIC WASHER	TELLER FEDER	RONDELLA ELASTICA	ARANDELA ELASTICA	TALLERKENS KIVE
209019340	36	D 16,4	RONDELLE ELASTIQUE	ELASTIC WASHER	TELLER FEDER	RONDELLA ELASTICA	ARANDELA ELASTICA	TALLERKENS KIVE
209019370	33-42	D 0,2	RONDELLE ELASTIQUE	ELASTIC WASHER	TELLER FEDER	RONDELLA ELASTICA	ARANDELA ELASTICA	TALLERKENS KIVE
209019380	34	D 8,2	RONDELLE ELASTIQUE	ELASTIC WASHER	TELLER FEDER	RONDELLA ELASTICA	ARANDELA ELASTICA	TALLERKENS KIVE
209058680	39	D 8,2	RONDELLE ELASTIQUE	ELASTIC WASHER	TELLER FEDER	RONDELLA ELASTICA	ARANDELA ELASTICA	TALLERKENS KIVE
209061250	39	600/9-6PR	PNEUMATIQUE	TYRE	REIFEN	COBERTONE	PNEUMATICO	DAEK
209064250	39		CHAMBRE A AIR	INNER TUBE	LUFTSCHLAUCH	CAMERA D'ARIO	TUBO INTERIOR	SLANGE
209067260	39		MOYEU	HUB	NABE	ASSALE	NUCLEO	NAV
209084130	39		JANTE	RIM	RADFELGE	CERCHIO	REBORDE	FAELG
250008001	32		ROUE	WHEEL	RAD	RUOTA IN FERRO	RUEDA	HJUL
252538071	39		BILLE	BALL	STAHLKUGEL	SFERA	BOLA	KUGLE
252542011	39	KMS	ECROU S.K.F	SPECIAL NUT	SPEZIAL MUTTER	GHIERA	TUERCA ESPECIAL	SPECIALMOETRIK
252552156	39	HBS	RONDELLE FREIN	TAB WASHER	SICHERUNGSBLECHE	RONDELLA DI FERMO	FRECINTO	LASEBLIK
2525571030	39		ROULEMENT CONIQUE	TAPER ROLLER BEARING	KEGELROLLENLAGER	CUSCINETTO	ROD RODILLOS CONICO	KONISK LEJE
2525572181	39	30207	BAGUE D'ETANCHEITE	OIL SEAL	RADIALDICHTRING	FARADLIO	RETEN ACEITE	TAETNINGSRING
254080251	32	32208	ROULEMENT CONIQUE	TAPER ROLLER BEARING	KEGELROLLENLAGER	CUSCINETTO	ROD RODILLOS CONICO	KONISK LEJE
254510256	32	30309	ROULEMENT CONIQUE	TAPER ROLLER BEARING	KEGELROLLENLAGER	CUSCINETTO	ROD RODILLOS CONICO	KONISK LEJE
254514560	41-42		ROULEMENT CONIQUE	TAPER ROLLER BEARING	KEGELROLLENLAGER	CUSCINETTO	ROD RODILLOS CONICO	KONISK LEJE
254517440	41-42		FALIER/ROULEMENT	BEARING HOUSING	LAGER	ALLOGGIAMENTO	ALOJAMIENTO	LEJE
254578030	41-42	45-77,8-3	BAGUE D'ETANCHEITE	BEARING HOUSING	LAGER	ALLOGGIAMENTO	ALOJAMIENTO	LEJE
254585251	32	32209 B	ROULEMENT CONIQUE	OIL SEAL	RADIALDICHTRING	FARADLIO	RETEN ACEITE	TAETNINGSRING
254590030	41-42	6309 ZAH	ANNEAU	TAPER ROLLER BEARING	KEGELROLLENLAGER	CUSCINETTO	ROD RODILLOS CONICO	KONISK LEJE
255512316	35	30311	ROULEMENT CONIQUE	TAPER ROLLER BEARING	KEGELROLLENLAGER	CUSCINETTO	ROD RODILLOS CONICO	KONISK LEJE
256011282	32	32212	ROULEMENT CONIQUE	TAPER ROLLER BEARING	KEGELROLLENLAGER	CUSCINETTO	ROD RODILLOS CONICO	KONISK LEJE
257513311	32	32215	ROULEMENT CONIQUE	TAPER ROLLER BEARING	KEGELROLLENLAGER	CUSCINETTO	ROD RODILLOS CONICO	KONISK LEJE
261285171	35	120X85X17	BAGUE D'ETANCHEITE	OIL SEAL	RADIALDICHTRING	FARADLIO	RETEN ACEITE	TAETNINGSRING
265235103	34	52X35X10	BAGUE D'ETANCHEITE	OIL SEAL	RADIALDICHTRING	FARADLIO	RETEN ACEITE	TAETNINGSRING
268565123	32	85X65X12	BAGUE D'ETANCHEITE	OIL SEAL	RADIALDICHTRING	FARADLIO	RETEN ACEITE	TAETNINGSRING
269575121	32	95X75X12	BAGUE D'ETANCHEITE	OIL SEAL	RADIALDICHTRING	FARADLIO	RETEN ACEITE	TAETNINGSRING
301210305	36	H, M 10-30N	VIS	BOLT	SCHRAUBE	VITE	TORNILLO	SKRUE
301210355	40	H, M10-35N	VIS	BOLT	SCHRAUBE	VITE	TORNILLO	SKRUE
301210405	36	H, M10-40N	VIS	BOLT	SCHRAUBE	VITE	TORNILLO	SKRUE
301210455	42	H, M 10-45N	VIS	BOLT	SCHRAUBE	VITE	TORNILLO	SKRUE
301210705	40	10X70	VIS	BOLT	SCHRAUBE	VITE	TORNILLO	SKRUE
301212355	36	H, M12-35N	VIS	BOLT	SCHRAUBE	VITE	TORNILLO	SKRUE
301212405	40	H, M12-40N	VIS	BOLT	SCHRAUBE	VITE	TORNILLO	SKRUE
301212505	39	H, M12X50N	VIS	BOLT	SCHRAUBE	VITE	TORNILLO	SKRUE
301212755	36-40	H, M 12-75N	VIS	BOLT	SCHRAUBE	VITE	TORNILLO	SKRUE
301214405	39-45	H, M14-40N	VIS	BOLT	SCHRAUBE	VITE	TORNILLO	SKRUE
301214455	42	14X45	VIS	BOLT	SCHRAUBE	VITE	TORNILLO	SKRUE
301214505	42	H, M14-50ZN	VIS	BOLT	SCHRAUBE	VITE	TORNILLO	SKRUE
301214605	42	14X60	VIS	BOLT	SCHRAUBE	VITE	TORNILLO	SKRUE
301214705	41	H, M14-70N	VIS	BOLT	SCHRAUBE	VITE	TORNILLO	SKRUE
301216405	32-36-38	16X40	VIS	BOLT	SCHRAUBE	VITE	TORNILLO	SKRUE
301216455	35-36-45		VIS	BOLT	SCHRAUBE	VITE	TORNILLO	SKRUE
301216555	36	H, M 16-50N	VIS	BOLT	SCHRAUBE	VITE	TORNILLO	SKRUE
301216605	39	H, M 16-60N	VIS	BOLT	SCHRAUBE	VITE	TORNILLO	SKRUE
301216805	32-39	H, M16-80N	VIS	BOLT	SCHRAUBE	VITE	TORNILLO	SKRUE

301224605	42	HM24X60N	VIS	BOLT	SCHRAUBE	VITE	TORNILLO	SKRUE
301224805	42	24X80	VIS	BOLT	SCHRAUBE	VITE	TORNILLO	SKRUE
301224905	41	H, M24-90N	VIS	BOLT	SCHRAUBE	VITE	TORNILLO	SKRUE
301406155	33	6X15	VIS	SETSCREW	SCHRAUBE	VITE	TORNILLO	SKRUE
301408165	33-34	8X16	VIS	SETSCREW	SCHRAUBE	VITE	TORNILLO	SKRUE
301408405	45	8X40	VIS	SETSCREW	SCHRAUBE	VITE	TORNILLO	SKRUE
301410165	32	10X16	VIS	SETSCREW	SCHRAUBE	VITE	TORNILLO	SKRUE
301410255	34	10X25	VIS	SETSCREW	SCHRAUBE	VITE	TORNILLO	SKRUE
301412205	44	12X20	VIS	SETSCREW	SCHRAUBE	VITE	TORNILLO	SKRUE
301412255	32-36	12X25	VIS	BOLT	SCHRAUBE	VITE	TORNILLO	SKRUE
301412305	36-41-42	12X30	VIS	SETSCREW	SCHRAUBE	VITE	TORNILLO	SKRUE
301414355	32	H, M14-35N	VIS	SETSCREW	SCHRAUBE	VITE	TORNILLO	SKRUE
303206805	34-43		VIS TETE 6PANS CREUX	HEX-SOCKET-H-SCREW	ZYLINDERSCHRAUBE	VITE A TESTA CYL.IND.	TORN.CABEZA CILINDRO	SKRUE
303210205	32	10X20	VIS TETE 6PANS CREUX	HEX-SOCKET-H-SCREW	ZYLINDERSCHRAUBE	VITE A TESTA CYLIND.	TORN.CABEZA CILINDRO	CYLINDERSKRUE
307206015	33	H, M 4	ECROU	NUT	MUTTER	DADO	TUERCA	MOETRIK
307206050	34	H, M 4	ECROU DE SECURITE	NUT SELF LOCKING	MUTTER SELBSTS	DADO AUTOBLOCCANTE	TUERCA AUTOBLOCCANTE	LASEMOETRIK
307208015	45	H, M8	ECROU	NUT	MUTTER	DADO	TUERCA	MOETRIK
307208050	42	M 8	ECROU DE SECURITE	NUT SELF LOCKING	MUTTER SELBSTS	DADO AUTOBLOCCANTE	TUERCA AUTOBLOCCANTE	LASEMOETRIK
307210025	32	HM, M 10	ECROU	NUT	MUTTER	DADO	TUERCA	MOETRIK
307210050	36-40	M 10	ECROU DE SECURITE	NUT SELF LOCKING	MUTTER SELBSTS	DADO AUTOBLOCCANTE	TUERCA AUTOBLOCCANTE	LASEMOETRIK
307212015	31-36-42	H, M 12	ECROU	NUT	MUTTER	DADO	TUERCA	MOETRIK
307212025	31-33	HM, M12	ECROU	NUT	MUTTER	DADO	TUERCA	MOETRIK
307212050	39-40	M 12	ECROU DE SECURITE	NUT SELF LOCKING	MUTTER SELBSTS	DADO AUTOBLOCCANTE	TUERCA AUTOBLOCCANTE	LASEMOETRIK
307214015	39-41-42	H, M 14 ZN	ECROU	NUT	MUTTER	DADO	TUERCA	LASEMOETRIK
307214050	39-42-45	M14	ECROU DE SECURITE	NUT SELF LOCKING	MUTTER SELBSTS	DADO AUTOBLOCCANTE	TUERCA AUTOBLOCCANTE	MOETRIK
307216015	36-39-41	H, M 16 ZN	ECROU	NUT	MUTTER	DADO	TUERCA	LASEMOETRIK
307216050	36-38-39-45	M16	ECROU DE SECURITE	NUT SELF LOCKING	MUTTER SELBSTS	DADO AUTOBLOCCANTE	TUERCA AUTOBLOCCANTE	MOETRIK
307218025	32	HM, M 18	ECROU	NUT	MUTTER	DADO	TUERCA	LASEMOETRIK
307224050	41-42	M24	ECROU DE SECURITE	NUT SELF LOCKING	MUTTER SELBSTS	DADO AUTOBLOCCANTE	TUERCA AUTOBLOCCANTE	MOETRIK
307624145	32	24X150	ECROU A CRENEAUX	SPECIAL SLOTTED NUT	SPEZIAL KRONENMUTTER	DADO SPECIALE	TUERCA ALMENADA	LASEMOETRIK
308060045	43		RONDELLE GROWER	SPRING WASHER	FEDERRING	RONDELLA	GROWER	FJEDERRING
308080025	33-45	M 8U ZN	RONDELLE PLATE	FLAT WASHER	SCHIEBE	RONDELLA PIATTA	ARANDELA FLANA	SKIVE
308080045	45	W8	RONDELLE GROWER	SPRING WASHER	FEDERRING	RONDELLA	GROWER	FJEDERRING
308100025	42	M 10U ZN	RONDELLE PLATE	FLAT WASHER	SCHIEBE	RONDELLA PIATTA	ARANDELA FLANA	SKIVE
308100045	34	W10	RONDELLE GROWER	SPRING WASHER	FEDERRING	RONDELLA	GROWER	FJEDERRING
308100135	32	DE 10 ZN	RONDELLE EVENTAIL	SHAKEPROOF WASHER	FACHERSCHEIBE	RONDELLA ELASTICA	ARANDELA ELASTICA	SKIVE
308120045	32-36	W 12 ZN	RONDELLE GROWER	SPRING WASHER	FEDERRING	RONDELLA	GROWER	FJEDERRING
308120075	42	L 12 U	RONDELLE PLATE	FLAT WASHER	SCHIEBE	RONDELLA PIATTA	ARANDELA FLANA	SKIVE
308120085	31-44	LL 12 U	RONDELLE PLATE	FLAT WASHER	SCHIEBE	RONDELLA PIATTA	ARANDELA FLANA	SKIVE
308140025	42	M14U	RONDELLE PLATE	FLAT WASHER	SCHIEBE	RONDELLA PIATTA	ARANDELA FLANA	SKIVE
308140045	32-39	W 14	RONDELLE GROWER	SPRING WASHER	FEDERRING	RONDELLA	GROWER	FJEDERRING
308160040	37	W16	RONDELLE GROWER	SPRING WASHER	FEDERRING	RONDELLA	GROWER	FJEDERRING
308160045	35-37-39-41	W 16 ZN	RONDELLE GROWER	SPRING WASHER	FEDERRING	RONDELLA	GROWER	FJEDERRING
308240025	41-42		RONDELLE PLATE	FLAT WASHER	SCHIEBE	RONDELLA PIATTA	ARANDELA FLANA	SKIVE
314410200	32	10X20	VIS SANS TETE	HEX-SOCKET SETSCREW	GEWINDESTIFT	VITE DI FRESSIONE	PRISIONERO	SKRUE UDEN HOVED
321208205	42		VIS	BOLT	SCHRAUBE	VITE	TORNILLO	SKRUE
326214455	42	M14X45N/34	GOUJON	STUD	STIFT	SPINOTO	ESPARRAGO	STIFT
354408200	33	8X20	VIS TETE 6PANS CREUX	HEX-SOCKET-H-SCREW	ZYLINDERSCHRAUBE	VITE A TESTA CYLIND.	TORN.CABEZA CILINDRO	CYLINDERSKRUE